

खानेपानी तथा सरसफाइ योजनाको निर्माण सामग्री खरिदका लागि

## सिलवन्दी दरभाउपत्र

प्याकेज १:

समुह क : एच.डि.पि.इ. पाइप, जि.आई. पाइप, जि.आई./ब्रास फिटिङ्ग, औजार, अन्य सामग्रीहरू (सरिया, ग्याविन तार, काँडेतार, वाइडिङ्ग तार, कुखुरेजाली, टंकी इत्यादि)

समुह ख : फलामे निर्माण सामग्री (फेब्रिकेटेड सामग्रीहरू)

समुह ग : सिमेन्ट (ओ.पि.सि. ५३ ग्रेड)

जारि गर्ने

### संयुक्त खरिद समिति, शुभ कालीका, कालीकोट

(गाग्रामुल खानेपानी तथा सरसफाइ उपभोक्ता समिति, शुभ कालीका गाउँपालिका-८, कालीकोट  
सियाला चंग्राला सेरि बालीगाड खानेपानी तथा सरसफाइ उपभोक्ता समिति, शुभ कालीका गाउँपालिका -५, कालीकोट)

आधिकारिक हस्ताक्षर: .....

मिति: २०८१ मंसिर २८ गते



## बिषय-सूचि

खण्ड १	3
१. सिलवन्दी दरभाउपत्र आव्हानको सूचना	3
खण्ड २	5
२. दरभाउपत्रदातालाई निर्देशन (Instruction to bidder)	5
खण्ड ३	11
३.१ सिलवन्दी दरभाउपत्र तथ्यांक सम्बन्धी विवरण (bid data sheet)	11
३.२ मूल्याङ्कन र योग्यता मापदण्ड	12
३.३ दरभाउपत्रदाताको जानकारी सम्बन्धी विवरण	12
खण्ड ४	13
४.१ सम्झौताका सामान्य शर्तहरू (general condition of contract)	13
खण्ड ५	16
५.१ सम्झौताका विशेष शर्तहरू (special condition of contract)	16
खण्ड ६	17
६.१ प्राविधिक विशिष्टीकरण (technical specification)	17
खण्ड ७	29
७.१ बोलपत्र फारम र मूल्य तालिका	29
७.१.१ सिलवन्दी दरभाउपत्र पेश गरेको निवेदन	29
७.१.२ सामाग्रीको परिमाण सहितको मूल्यसूचि	30
खण्ड ८	44
८.१ सामाग्री ढुवानी तथा ढुवानी तालिका (delivery schedule and transportation)	44
खण्ड ९	45
९. नमूना फारमहरू	45
अनुसुची	47
अनुसुची १ : योजना अनुसारको सामाग्रीहरूको परिमाणको विवरण	47
अनुसुची २ : योजना अनुसार जि.आई. पाइप चुडी (श्रेड) काट्ने विवरण	56



*B. B. B.*

## खण्ड १

### १. सिलबन्दी दरभाउपत्र आव्हानको सूचना

गाग्रामुल खानेपानी तथा सरसफाइ उपभोक्ता समिति, शुभ कालीका गाउँपालिका-८, कालीकोट  
सियाला चंग्राला सेरि बालीगाड खानेपानी तथा सरसफाइ उपभोक्ता समिति, शुभ कालीका गाउँपालिका -५, कालीकोट

को

## संयुक्त खरिद समिति

शुभ कालीका, कालीकोट

### सिलबन्दी दरभाउपत्र आव्हानको सूचना

प्रथम पटक प्रकाशित सूचना: मिति: २०८१ मंसिर २८ गते

एकीकृत जलश्रोत व्यवस्थापन कार्यक्रम, हेल्वेटास नेपालको आर्थिक सहयोगमा स्थानीय साझेदार संस्था मानव अधिकार तथा वातावरण बिकास केन्द्र (हुरेन्डेक)-नेपाल, कालीकोटको सहजीकरणमा शुभ कालीका गाउँपालिका, कालीकोटमा संचालित खानेपानी तथा सरसफाइ योजनाहरूको लागि खानेपानी योजना निर्माणमा प्रयोग हुने निर्माण सामग्रीहरू खरिद गर्नुपर्ने भएकोले सिलबन्दी दरभाउपत्रमा उल्लेख गरिएको शर्तहरू र सामग्रीको गुणस्तर (स्पेसिफिकेशन) बमोजिमको सामग्रीहरू सप्लाई गर्न इच्छुक मूल्य अभिवृद्धि करमा दर्ता भएका आपूर्तिकर्ता, फर्म वा कम्पनिवाट निम्न शर्तहरूको अधिनमा रही सिलबन्दी दरभाउपत्र आव्हान गरिएकोछ।

#### प्याकेज १ :

समुह क : एच.डि.पि.ई. पाइप, जि.आई. पाइप, जि.आई./ब्रास फिटिङ्ग, औजार, अन्य सामग्रीहरू (सरिया, ग्याविन तार, काँडेतार, वाइडिङ्ग तार, कुखुरे जाली, टंकी इत्यादि)

समुह ख : फलामे निर्माण सामग्री (फेब्रिकेटेड सामग्रीहरू)

समुह ग : सिमेन्ट (ओ.पि.सि. ५३ ग्रेड)

#### शर्तहरू:

१. दरभाउपत्र निम्न स्थानमा निःशुल्क उपलब्ध हुने वा लिङ्कबाट डाउनलोड गर्न सकिने छ।  
सिलबन्दी दरभाउपत्र पाइने स्थान: मानव अधिकार तथा वातावरण बिकास केन्द्र (हुरेन्डेक)-नेपाल, केन्द्रीय कार्यालय, खाँडाचक्र नगरपालिका वडा नं १, मान्मा, कालीकोट  
अथवा, सिलबन्दी दरभाउपत्र डाउनलोड गर्नका लागि लिङ्क: <https://notice.helvetasnepal.org>  
दरभाउपत्र डाउनलोड वा प्राप्त गर्न केही समस्या भएमा ०८७ ४४०१५२ वा ९८६४७९६०६५ (संयोजक-संयुक्त खरिद समिति) नं. मा सम्पर्क गर्न सकिनेछ।
२. दरभाउपत्र बुझाउने अन्तिम मिति र स्थान:  
दरभाउपत्र बुझाउने अन्तिम मिति: २०८१ पौष १९ गते (३ जनवरी २०२५), दिउसो १२.०० बजे भित्र  
दरभाउपत्र बुझाउने स्थान: मानव अधिकार तथा वातावरण बिकास केन्द्र (हुरेन्डेक)-नेपाल, केन्द्रीय कार्यालय, खाँडाचक्र नगरपालिका वडा नं १, मान्मा, कालीकोट  
म्याद नाधी वा रित नपुगी आएका दरभाउपत्र उपर कुनै कारबाही हुने छैन।
३. दरभाउपत्र पेश गर्ने सप्लायरले संयुक्त खरिद समिति वा उपभोक्ता समितिले जारी गरेको परिमाण सूची (Bill of quantity) मा मात्र दरभाउ पेश गर्नु पर्नेछ। अन्य कागजमा भरिएको दरभाउपत्रलाई मान्यता दिइने छैन।
४. सिलबन्दी दरभाउपत्र खोल्ने मिति, समय र स्थान:  
मिति: २०८१ पौष १९ गते (३ जनवरी २०२५), दिउसो १:०० बजे  
स्थान: मानव अधिकार तथा वातावरण बिकास केन्द्र (हुरेन्डेक)-नेपाल, केन्द्रीय कार्यालय, खाँडाचक्र नगरपालिका वडा नं १, मान्मा, कालीकोट



सिलवन्दी दरभाउपत्र दरभाउपत्रदाता वा निजका प्रतिनिधिको रोहवरमा खोलिने छ । दरभाउपत्रदाता वा निजका प्रतिनिधि उपस्थित नभएमा पनि दरभाउपत्र खोल्न बाधा पर्ने छैन ।

५. सामाग्री खरिद सम्झौता बमोजिम तोकिएको स्थान सम्म सामाग्री ढुवानी भै उपभोक्ता समितिले सामाग्री चेकजांच र प्राप्त गरे पछि मात्र आपूर्तिकर्तालाई भुक्तानी गर्नेछ ।
६. यो सूचनामा केहि संसोधन गर्नु परेमा सो को सूचना अहिले प्रकाशित भएका पत्रिकाहरु वा माध्यमबाट नै गरिने छ ।
७. दरभाउपत्र पेश गर्दा सिलवन्दी दरभाउपत्र साथ नेपाल राष्ट्र बैंकबाट “क” वर्गको इजाजत प्राप्त वाणिज्य बैंकबाट ७५ दिन मान्य अवधि (दरभाउपत्र खोलिने मिति देखि गणना हुनेगरी) भएको सक्कल बैंक जमानत दरभाउपत्र साथ संलग्न गर्नु पर्नेछ । जमानत जारी गर्नु पर्ने नाम (beneficiary name) : **GAGRAMUL KHANEPANI TATHA SARSAFAI UPABHOKTA SAMITI**  
जमानत रकम रु. : ९३,०००.०० (त्रिनाब्बे हजार मात्र)
८. दर्ता भएका सिलवन्दी दरभाउपत्र स्वीकृत गर्ने वा नगर्ने वा आंशिक रुपमा स्वीकृत गर्ने सम्पूर्ण अधिकार यस संयुक्त खरिद समिति, शुभ कालीका, कालीकोटमा सुरक्षित रहनेछ ।

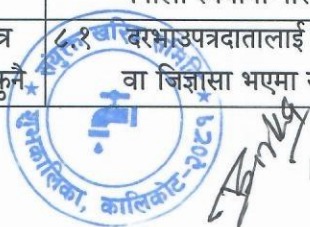


*[Handwritten signature]*

## खण्ड २

### २. दरभाउपत्रदातालाई निर्देशन (Instruction to bidder)

१. खरिद गरिने विषयको क्षेत्र	१.१ यस सिलवन्दी दरभाउपत्र (sealed quotation) सम्बन्धी कागजातमा संलग्न स्पेशिफिकेशन र परिमाणको सुचि अनुसारको सामग्री खरिद गर्न गराउन यो सिलवन्दी दरभाउपत्र आव्हान गरिएको छ । सफल दरभाउपत्रदाताले सिलवन्दी दरभाउपत्रको तथ्याङ्क सम्बन्धी विवरणमा उल्लेख भए बमोजिम सामग्रीहरू आपूर्ति गर्न तथा त्यससँग सम्बन्धित सेवा प्रदान गर्नु पर्नेछ ।
२. लागु हुने अवस्था	२.१ खरिद सम्झौताका अन्य भागमा उल्लेख गरिएका कुराहरूले कुनै परिवर्तन गरेका अवस्थामा बाहेक खरिद सम्झौताको सामान्य शर्तमा उल्लेख भएका कुराहरू लागु हुनेछन ।
३. दरभाउपत्रदाताको योग्यता	३.१ सूचना बमोजिम सिलवन्दी दरभाउपत्र पेश गर्ने दरभाउपत्र सम्बन्धी विवरणमा उल्लेखित प्रमाण, कागजातहरू पेश गर्ने सबै आपूर्तिकर्ताहरू कानून बमोजिम भएको मानिनेछ । ३.२ सामग्री खरिदको काम कारवाहीमा समावेश हुने दरभाउपत्रदाताले खरिद सम्झौता प्राप्त गरेमा सफलता पूर्वक सम्झौता कार्यान्वयन गर्न सक्षमता प्रमाणित गर्न दरभाउपत्रको तथ्याङ्क सम्बन्धी विवरणमा उल्लेखित प्रमाण कागजातहरू पेश गर्नु पर्नेछ । ३.३ सिलवन्दी दरभाउपत्रको तथ्याङ्क सम्बन्धी विवरणमा उल्लेख भएको सामग्रीको औद्योगिक उत्पादनको प्रमाण कागजात आवश्यक भएमा पेश गर्नु पर्नेछ । ३.४ दरभाउपत्रदाताले पेश गरेको योग्यता सम्बन्धी विवरण तथ्यगत रूपमा झुठा वा सारभुत रूपमा अपुरो भएको पाइएमा कुनै पनि समयमा त्यस्तो दरभाउपत्रदातालाई अयोग्य ठहराउन सक्नेछ ।
४. एउटा दरभाउपत्रदाताले एउटा प्याकेजमा एक मात्र सिलवन्दी दरभाउपत्र पेश गर्न पाउने	४.१ एक दरभाउपत्रदाताले एक मात्र सिलवन्दी दरभाउपत्र पेश गर्न सक्नेछ । एक दरभाउपत्रदाताले एक भन्दा बढी सिलवन्दी दरभाउपत्र पेश गरेमा सो बोलपत्रदाता सहभागी भएको सबै सिलवन्दी दरभाउपत्रहरू रद्द हुनेछन ।
५. सिलवन्दी दरभाउपत्र सम्बन्धी कागजातका विषयहरू	५.१ सिलवन्दी दरभाउपत्र सम्बन्धी कागजातमा देहायमा उल्लेखित कागजातहरू रहनेछनः (क) सिलवन्दी दरभाउपत्र आव्हानको सूचना (ख) दरभाउपत्रदातालाई निर्देशन (ग) सिलवन्दी दरभाउपत्र तथ्यांक सम्बन्धी विवरण (घ) फारामका नमूनाहरूः सिलवन्दी दरभाउपत्र पेश गरेको निबेदन फाराम र खरिद सम्झौताको फाराम (ङ) खरिद सम्झौताका सामान्य शर्तहरू (च) खरिद सम्झौताको विशेष शर्तहरू (छ) आपूर्ति तालिका (ज) प्राविधिक विशिष्टीकरण (technical specification) (झ) नक्सा (drawing) (ञ) कार्य परिमाण सुचि (bill of quantity or price schedule) (ट) जमानत फारामका नमूनाहरूः सिलवन्दी दरभाउपत्र जमानत, कार्य सम्पादन जमानत तथा पेशिक भुक्तानीका लागि जमानत,
६. सिलवन्दी दरभाउपत्रको भाषा	६.१ सिलवन्दी दरभाउपत्र सम्बन्धी सम्पूर्ण कागजपत्रहरूको भाषा नेपाली र अंग्रेजी भाषामा हुनेछ ।
७. सिलवन्दी दरभाउपत्रको मुद्रा	७.१ सिलवन्दी दरभाउपत्रको मुद्रा नेपाली रुपैयाँ हुनेछ र खरिद सम्झौता बमोजिमका भुक्तानी समेत नेपाली रुपैयाँमा गरिनेछ ।
८. सिलवन्दी दरभाउपत्र सम्बन्धी कागजातमा कुनै	८.१ दरभाउपत्रदातालाई सिलवन्दी दरभाउपत्र सम्बन्धी कागजातमा उल्लिखित कुनै कुरामा द्विविधा वा जिज्ञासा भएमा स्पष्ट गरी दिन सिलवन्दी दरभाउपत्र तथ्याङ्क सम्बन्धी विवरणमा उल्लेख



द्विविधा भएमा स्पष्ट गर्न अनुरोध गर्न सकिने	भएका समयावधि भित्र सोही विवरणमा उल्लेख भएको ठेगानामा लिखित रूपमा अनुरोध गर्न सकिनेछ ।
९.सिलवन्दी दरभाउपत्र पेश गर्न पूर्वको बैठक	९.१ सिलवन्दी दरभाउपत्र तथ्याङ्क सम्बन्धी विवरणमा उल्लेख भएको अवस्थामा सोही विवरणमा उल्लेख भएको मिति, समय र स्थानमा सिलवन्दी दरभाउपत्र पेश गर्ने अन्तिम दिनभन्दा कम्तीमा पाँच दिन अगावै आवश्यकता अनुसार सिलवन्दी दरभाउपत्र पेश गर्नु पूर्वको बैठक गर्न सकिनेछ । ९.२ सिलवन्दी दरभाउपत्र पेश गर्न पूर्वका बैठकमा दरभाउपत्रदाताले खरिदकर्ता समक्ष कागजातमा उल्लेख भएका खरिद कारबाही सम्बन्धी कुनै प्रश्न वा जिज्ञासा राख्न सक्नेछन र खरिदकर्ताले प्रश्नकर्ताहरूको सिलवन्दी दरभाउपत्र सम्बन्धी कागजात खरिद गर्ने सबै दरभाउपत्रदाताहरूलाई त्यस्तो प्रश्न वा जिज्ञासाको जवाफ दिनु पर्नेछ ।
१०. सिलवन्दी दरभाउपत्र सम्बन्धी कागजातमा संशोधन गर्न सकिने	१०.१ दरभाउपत्रदाताको जिज्ञासालाई सम्बोधन गर्नका लागि वा अन्य कारणले गर्दा खरिदकर्ताले सिलवन्दी दरभाउपत्र पेश गर्ने अन्तिम मिति अघि सिलवन्दी दरभाउपत्र सम्बन्धी कागजातमा हेरफेर वा संशोधन गर्न सक्नेछ । सिलवन्दी दरभाउपत्र सम्बन्धी कागजातमा संशोधन गरिएमा त्यस्तो कागजात खरिद गर्ने सबै दरभाउपत्रदाताहरू लाई दिईनेछ । सिलवन्दी दरभाउपत्र पेश गर्ने अन्तिम समयावधि पाँच दिन बाँकी नभएका अवस्थामा सिलवन्दी दरभाउपत्र पेश गर्ने समयावधि कम्तिमा पनि सात दिन बढाइ सूचना प्रकाशित गरिनेछ । १०.२ यसरी सिलवन्दी दरभाउपत्र सम्बन्धी कागजातमा कुनै हेरफेर वा संशोधन गरिएको भएमा त्यस्तो हेरफेर वा संशोधन समेत सिलवन्दी दरभाउपत्र सम्बन्धी कागजातको अभिन्न अंश हुनेछ ।
११. गुणस्तरको निश्चितता तथा आपूर्ति	११.१ प्राविधिक विवरण (technical specification) मा उल्लेख भए बमोजिम गुणस्तरीय सामानहरू आपूर्ति गर्नु पर्नेछ । ११.२ सिलवन्दी दरभाउपत्रमा उल्लेख भएका सामग्रीहरू नेपाल वा विदेशी राष्ट्रको मान्यता प्राप्त निकायले प्रदान गरेको मापदण्ड बमोजिम गुणस्तर चिन्ह प्राप्त गरेको हुनु पर्नेछ । ११.३ कुनै अतिरिक्त खर्च वेगर प्रस्तावित खरिदका लागि निर्धारित गुणस्तर (स्पेसिफिकेशन) बमोजिमका सामान हो होइन भन्ने निश्चित गर्न निरीक्षण, परीक्षण गर्न पाउने अधिकार खरिदकर्तालाई हुनेछ । उक्त निरीक्षण, परीक्षण आपूर्तिकर्ताको गोदाम वा पसल वा ढुवानी गर्नु पर्ने स्थानमा हुन सक्नेछ । उक्त निरीक्षण, परीक्षणका लागि खरिदकर्ताले प्रतिनिधि तोक्न सक्ने छ । साथै सामग्री ढुवानी पूर्व वा ढुवानी हुने स्थानमा सामग्री चेक जांच गराउने जिम्मेवारी आपूर्तिकर्ताको पनि हुनेछ । ११.४ निरीक्षण, परीक्षण गरिएको कुनै सामान स्पेसिफिकेशन बमोजिम रहेको छ भन्ने कुरा सुनिश्चित नभएमा खरिदकर्ताले यस्तो सामान अस्वीकार गर्न सक्नेछ र आपूर्तिकर्ताले त्यस्का सट्टा स्पेसिफिकेशन बमोजिम हुनेगरी त्यस्तो सामान प्रतिस्थापन गर्नु पर्नेछ ।
१२. कबोल मूल्य	१२.१ दरभाउपत्रदाताले खरिद सम्झौता अन्तरगत आपूर्ति गरिने सामग्रीको मूल्य परिमाण सुचिमा उल्लेख भएका सबै आईटमको प्रति इकाइ मूल्य र कुल मूल्य उल्लेख गर्नु पर्नेछ । १२.२ दरभाउपत्रदाताले सामग्रीको दररेट प्रचलित बजार मूल्यको शत प्रतिशत भन्दा बढी वा अस्वभाविक दर उल्लेख गरेको पाइएमा त्यस्तो दरभाउपत्र रद्द गर्न सकिनेछ । १२.३ कबोल मूल्यमा खरिद सम्झौता बमोजिम दरभाउपत्रदाताले तिर्नुपर्ने (मू.अ. कर बाहेक) कर, शुल्क लगायत अन्य शुल्कहरू समेत समावेश रहेको मानिनेछ । १२.४ दरभाउपत्रदाताले दरभाउपत्रमा उल्लेख गरेको मूल्य अपरिवर्तनीय रहनेछ । मूल्य परिवर्तन नहुने कुरा सम्झौता बमोजिमको काम सम्पन्न नहुन्जेल सम्मका अवधिका लागि लागु हुनेछ र यस अवधिमा हुने कुनै मूल्य परिवर्तनलाई मानिने छैन । १२.५ वोलपत्रदाताले दर कबोल गर्दा तोकिएको ढुवानी गर्ने स्थान सम्मको ढुवानी रकम समावेश गरि दर कबोल गर्नु पर्नेछ ।
१३. सिलवन्दी	१३.१ दरभाउपत्रको मान्य अवधि (दरभाउपत्रमा उल्लेखित मूल्यदरहरू) सिलवन्दी दरभाउपत्र



दरभाउपत्रको मान्य अवधि	खोलिएको मिति देखि गणना हुने गरी सिलवन्दीदरभाउपत्रको तथ्याङ्क सम्बन्धी विवरणमा उल्लेख भएको अवधिसम्म मान्य रहनेछ ।
१४. सिलवन्दी दरभाउपत्र जमानत	१४.१ वोलपत्रदाताले सिलवन्दी दरभाउपत्र तथ्याङ्क सम्बन्धी विवरणमा उल्लेख भएको रकम र मान्य अवधिमा नघटने गरी सिलवन्दी दरभाउपत्र जमानत सिलवन्दी दरभाउपत्र साथ पेश गर्नु पर्नेछ । दरभाउपत्रदाताले सिलवन्दी दरभाउपत्र जमानत पेश गर्दा नेपाल राष्ट्र बैंकबाट “क” श्रेणीको ईजाजत प्राप्त वाणिज्य बैंकबाट जारी गरिएका शर्त रहित वोलपत्र जमानतको बैंक ग्यारेण्टी सक्कलै पेश गर्नु पर्नेछ । १४.२ सिलवन्दी दरभाउपत्र जमानत देहायको अवस्थामा जफत हुनेछ : (क) सिलवन्दी दरभाउपत्र पेश गर्ने अन्तिम मिति र समय पछि दरभाउपत्र मान्य हुने अवधि भित्र दरभाउपत्रदाताले सिलवन्दी दरभाउपत्र संशोधन गर्ने वा फिर्ता गर्न माग गरेमा, (ख) सिलवन्दी दरभाउपत्रमा देखिएका अंकगणितीय त्रुटी सच्याइएको कुरा दरभाउपत्रदाताले स्वीकार नगरेमा, (ग) छनौट भएको दरभाउपत्रदाताले सिलवन्दी दरभाउपत्र सम्बन्धी कागजातमा उल्लिखित शर्त बमोजिम खरिद सम्झौता नगरेमा, (घ) सिलवन्दी दरभाउपत्र सम्बन्धी कागजातमा उल्लिखित कार्यसम्पादन जमानत दरभाउपत्रदाताले खरिद सम्झौता गर्ने म्याद भित्र दिन नसकेमा, (ङ) सिलवन्दी दरभाउपत्र परीक्षणको सिलसिलामा खरिदकर्ताले माग गरेको कुनै जानकारी दिँदा दरभाउपत्रदाताले सिलवन्दी दरभाउपत्रका मुल्य वा सारभुत कुरा परिवर्तन गरेमा, (च) प्रचलित कानून बमोजिम दरभाउपत्रदाताको आचरण विपरित काम गरी कालो सुचिमा राखिएमा ।
१५. संयुक्त उपक्रम (joint venture)	१५.१ यस खरिद प्रक्रियामा संयुक्त उपक्रम (joint venture) लाई मान्यता दिइएको छैन । साथै, संयुक्त उपक्रम बनाई सिलवन्दी दरभाउपत्र पेश भएमा त्यस्तो सिलवन्दी दरभाउपत्रलाई रद्द गरिनेछ ।
१६. सिलवन्दी दरभाउपत्रमा हस्ताक्षर गर्नु पर्ने	१६.१ सिलवन्दी दरभाउपत्रको प्रत्येक पेजमा नमेटिने मसीले लेखिएको र आधिकारिक व्यक्तिबाट हस्ताक्षर र छाप लगाएको हुनुपर्नेछ । १६.२ सिलवन्दी दरभाउपत्र अन्तर्गत ७.१.२ सामाग्रीको परिमाण सहितको मूल्यसूचिमा लेखिएका कुनै दर सच्चाइएको, फेरबदल गरिएको, थपिएको भएमा सो स्थानमा माथि उल्लेखित आधिकारिक हस्ताक्षरीबाट हस्ताक्षर गरी छाप लगाइएको हुनु पर्नेछ । दरभाउपत्र पेश गर्दा खरिद समिति वा उपभोक्ता समितिले जारी गरेको परिमाण सुची (Bill of quantity) मा मात्र दरभाउ पेश गर्नु पर्नेछ । अन्य कागजमा भरिएको दरभाउपत्रलाई मान्यता दिइने छैन । १६.३ दरहरू उल्लेख गर्दा दरभाउपत्रमा केरमेट वा टिपेक्स वा अन्य मेटाउने सामाग्रीहरू प्रयोग गरिएको भएमा त्यस्तो दरभाउपत्रहरू रद्द हुनु सक्नेछन । दरहरू उल्लेख गर्दा गल्ती भएमा एक पटक काटेर दरहरू पुनः लेखी आधिकारिक हस्ताक्षर र फर्मको छाप लगाएको छ भने उक्त दरभाउपत्रलाई मान्यता दिन सक्नेछ अन्यथा रद्द गर्न सक्नेछ ।
१७. सिलवन्दी गरी खाम बाहिर लेख्न पर्ने कुरा	१७.१ दरभाउपत्रदाताले सिलवन्दी दरभाउपत्र पेश गर्ने अघि खामबन्दी गरी लाहाछाप लगाउनु पर्नेछ र खामका बाहिर सिलवन्दी दरभाउपत्र तथ्याङ्क सम्बन्धी विवरणमा उल्लेख भए बमोजिम “समिति वा संयुक्त खरिद समितिको नाम र ठेगाना”, “सामाग्री आपूर्ति सम्बन्धी सिलवन्दी दरभाउपत्रको प्याकेज नम्बर”, “ सिलवन्दी दरभाउपत्र पेश गर्ने फर्म, संस्था वा कम्पनीको नाम र ठेगाना” व्यहोरा उल्लेख गर्नु पर्नेछ ।
१८. सिलवन्दी दरभाउपत्र दाखिला गर्ने अन्तिम मिति, समय र स्थान	१८.१ दरभाउपत्रदाताले सिलवन्दी दरभाउपत्र तथ्याङ्क सम्बन्धी विवरणमा उल्लेखित मिति, समय र स्थान भित्र खरिदकर्ता समक्ष सिलवन्दी दरभाउपत्र दाखिला गर्नु पर्नेछ । १८.२ सिलवन्दी दरभाउपत्र पेश गर्दा सिलवन्दी दरभाउपत्र सम्बन्धी कागजातमा निर्धारित ढाँचामा भरी आफैँले वा आफना प्रतिनिधी मार्फत वा हुलाक वा कुरियर मार्फत पेश गर्नु पर्ने स्थान, अन्तिम मिति र समय भित्र पेश गर्नु पर्नेछ । हुलाक वा कुरियर मार्फत पेश भएकोमा म्याद नाघी प्राप्त हुन



	<p>आएमा त्यस्तो सिलवन्दी दरभाउपत्र उपर कुनै कारबाही गरिने छैन ।</p> <p>१८.३ सिलवन्दी दरभाउपत्र तथ्याङ्क सम्बन्धी विवरणमा विद्युतीय संचार माध्यमबाट सिलवन्दी दरभाउपत्र पेश गर्न सकिने व्यवस्था गरिएको भएमा सोही विवरणमा उल्लिखित निर्देशन बमोजिम सिलवन्दी दरभाउपत्र पेश गर्नु पर्नेछ ।</p> <p>१८.४ दर्ता भइसकेको अवस्थामा सिलवन्दी दरभाउपत्र फिर्ता वा संसोधन गर्न पाइने छैन ।</p>
१९. सिलवन्दी दरभाउपत्र खोल्ने मिति, समय, स्थान र सिलवन्दी दरभाउपत्र खोल्ने प्रक्रिया	<p>१९.१ दाखिला भएका सिलवन्दी दरभाउपत्रहरू सिलवन्दी दरभाउपत्रको तथ्याङ्क सम्बन्धी विवरणमा उल्लेख भएको मिति, समय र स्थानमा उपस्थित वोलपत्रदाता वा निजको अधिकार प्राप्त प्रतिनिधिको रोहवरमा खोलिने छन् । तर दरभाउपत्रदाता वा निजको प्रतिनिधि उपस्थित नभएका कारणले खोल्न बाधा पर्ने छैन ।</p> <p>१९.२ खरिदकर्ताले दाखिला भएका सिलवन्दी दरभाउपत्रहरू मध्ये क्रमैसंग खोली देहायको कुरा पढेर सुनाइ सोको मुचुल्का तयार गर्नु पर्नेछ र खोल्ने कार्यमा संलग्न पदाधिकारीहरू तथा उपस्थित दरभाउपत्रदाता वा निजका प्रतिनिधिको उपस्थिति गराउन पर्नेछः-</p> <ul style="list-style-type: none"> <li>- आपुर्तिकर्ता, फर्म वा कम्पनिको नाम र ठेगाना,</li> <li>- संलग्न गरिएको कागजातहरूको विवरण,</li> <li>- कुल कबोल अङ्क,</li> <li>- कुनै छुट दिन प्रस्ताव गरिएको भए सोको व्यहोरा वा शंसोधन सम्बन्धि अतिरिक्त कुनै व्यहोरा,</li> <li>- दरभाउपत्रमा कुनै कैफियत उल्लेख गरेको भए सोको व्यहोरा,</li> </ul>
२०. आवश्यक जानकारी माग गर्न सकिने	<p>२०.१ खरिदकर्ताले सिलवन्दी दरभाउपत्रको परीक्षण वा मूल्याङ्कनको सिलसिलामा दरभाउपत्रदातासँग आवश्यक जानकारी माग गर्न सक्नेछ ।</p> <p>२०.२ खरिदकर्ताले माग गरेको जानकारी सम्बन्धित दरभाउपत्रदाताले खरिदकर्ता समक्ष पेश गर्नु पर्नेछ र त्यसरी जानकारी दिँदा दरभाउपत्रको मूल्य वा अन्य सारभूत कुरा परिवर्तन वा हेरफेर गर्न पाइने छैन ।</p>
२१. मूल्याङ्कन प्रक्रिया गोप्य रहने	<p>२१.१ सफल दरभाउपत्रदातालाई दरभाउ स्वीकृत गर्ने आशयको सूचना नदिए सम्म सिलवन्दी दरभाउपत्रहरूको परीक्षण, मूल्याङ्कन र तुलना, दरभाउपत्रदातासँग माग भएको जानकारी तथा स्वीकृतिको सिफारिस जस्ता प्रक्रियाहरू गोप्य राखिनेछ ।</p> <p>२१.२ सिलवन्दी दरभाउपत्र खोलेको समय देखि स्वीकृतीको सूचना नदिँदा सम्मको अवधिमा सिलवन्दी दरभाउपत्रको सम्बन्धमा प्रभाव पार्ने उद्देश्यले खरिदकर्तासँग सम्पर्क गर्ने वा परीक्षण र मूल्यांकनमा कुनै किसिमले प्रभाव पार्ने कार्य गरेमा निजको दरभाउपत्र रद्द हुनेछ ।</p>
२२. पूर्णताको परीक्षण	<p>२२.१ खरिदकर्ताले सिलवन्दी दरभाउपत्र सम्बन्धी कागजातमा दरभाउपत्रदातालाई दिइएको निर्देशन अनुरूप दरभाउपत्र पूर्ण भए वा नभएका सम्बन्धमा देहाय बमोजिम मूल्याङ्कन समितिले पूर्णताको परीक्षण गर्न सक्नेछः</p> <ul style="list-style-type: none"> <li>- दरभाउपत्रदाता वा निजको अधिकार प्राप्त प्रतिनिधिको सहिछाप भए वा नभएको,</li> <li>- सिलवन्दी दरभाउपत्र सम्बन्धी कागजातमा उल्लेख भए बमोजिमका किसिम, अवधि र रकमका जमानत संलग्न भए वा नभएको,</li> <li>- दरभाउपत्रदाताको योग्यता सम्बन्धी आवश्यक कागजात पेश भए वा नभएको,</li> <li>- सम्बन्धित व्यक्ति, फर्म, संस्था वा कम्पनी आफैले खरिद गरेको सिलवन्दी दरभाउपत्र सम्बन्धी कागजात भरी पेश भए वा नभएको,</li> <li>- माग भए बमोजिमका मान्य अवधि भए, वा नभएका,</li> <li>- सारभूतरूपले असर गर्ने शर्त राखी सिलवन्दी दरभाउपत्र पेश भए वा नभएको,</li> <li>- खरिदकर्ताले माग गरेको अन्य कागजात पेश भए वा नभएको,</li> </ul>
२३. अंक गणितीय त्रुटी सच्याउन सकिने	<p>२३.१ सिलवन्दी दरभाउपत्र परीक्षण गर्दा दरभाउपत्रमा कुनै अंक गणितीय त्रुटी पाइएमा खरिदकर्ताले त्यस्तो त्रुटि सच्याउन सक्नेछ र त्यसरी त्रुटी सच्याउंदा इकाइ दर र कूल रकममा भिन्नता भएमा इकाइ दर मान्य हुनेछ र सोही दर बमोजिम कूल रकम सच्याईनेछ ।</p>



	<p>२३.२ दरभाउपत्रमा उल्लेख गरेको ईकाइ दरमा लेखिएको अंक र अक्षरमा फरक परेमा अक्षरमा लेखिएका रकम मान्य हुनेछ । खरिदकर्ताले त्रुटी सच्याएकोमा सो को जानकारी सम्बन्धित दरभाउपत्रदातालाई दिईनेछ ।</p> <p>२३.३ दरभाउपत्रमा देखिएका अंकगणितीय त्रुटी सच्याइएको कुरा दरभाउपत्रदाताले स्वीकार नगरेमा निजका सिलवन्दी दरभाउपत्र रद्द गरी जमानत जफत गर्न सक्नेछ ।</p>
२४. मूल्याङ्कन तथा तुलना	<p>२४.१ सिलवन्दी दरभाउपत्रको मूल्याङ्कन कागजातमा उल्लिखित सबै शर्तहरू तथा प्राविधिक स्पेशिफिकेशनको सोही कागजातमा उल्लिखित आधार र तरिका अनुसार परीक्षण गरी सारभूतरूपमा प्रभावग्राही भए नभएको मूल्याङ्कन गर्नेछ ।</p> <p>२४.२ दरभाउपत्रदाताले सन्तोषजनक रूपमा सामग्री आपूर्ति गर्न नसक्ने गरी अस्वाभाविक न्यून दर उल्लेख गरेको वा सामग्रीको प्राविधिक स्पेशिफिकेशन गलत रूपमा बुझी वा नबुझी अस्वाभाविक न्यून कबोल अङ्क उल्लेख गरेका भएमा सम्बन्धित दरभाउपत्रदातासँग स्पष्टीकरण माग गर्न सकिनेछ । सोधिएको स्पष्टीकरणको जवाफ सन्तोषजनक भएमा त्यस्ता दरभाउपत्रदातासँग निजको कबोल अङ्कको दश प्रतिशतले हुने रकम बराबरको थप कार्य सम्पादन जमानत लिई सिलवन्दी दरभाउपत्र स्वीकृत गर्न सकिनेछ र स्पष्टीकरण सन्तोषजनक नभएमा त्यस्तो दरभाउपत्र अस्वीकृत गर्न सकिनेछ ।</p> <p>२४.३ खरिदकर्ताले सिलवन्दी दरभाउपत्र सम्बन्धी कागजातमा उल्लेखित सबै शर्तहरू पूरा गरेको प्रत्येक सारभूतरूपमा प्रभावग्राही बोलपत्रहरूको मूल्याङ्कित रकम अर्को दरभाउपत्रको मूल्याङ्कित रकमसँग तुलना गरी न्यूनतम अंक कबोल गर्ने सिलवन्दी दरभाउपत्र निर्धारण गर्नु पर्नेछ ।</p> <p>२४.४ न्यूनतम अंक कबुल गर्ने दरभाउपत्रदाताको योग्यता जाँच गर्दा सिलवन्दी दरभाउपत्र सम्बन्धी कागजातमा उल्लिखित योग्यता अनुरूप भएको पाईएमा त्यस्तो सिलवन्दी दरभाउपत्र न्यूनतम मूल्याङ्कित सारभूतरूपमा प्रभावग्राही सिलवन्दी दरभाउपत्र मानिनेछ ।</p>
२५. सिलवन्दी दरभाउपत्र स्वीकृतिको आशयको सूचना दिने	<p>२५.१ संयुक्त/खरिद समितिले सिलवन्दी दरभाउपत्रको मुल्यांकन पश्चात उपभोक्ता समितिलाई खरिद प्रक्रियाका कागजात सहित सिफारिस गर्नु पर्नेछ ।</p> <p>२५.२ उपभोक्ता समितिले कार्यक्रमबाट कार्य सहमति पत्र (No objection Letter) लिनु पर्नेछ ।</p> <p>२५.३ कार्य सहमति पत्र (No objection Letter) प्राप्त भएपछि मात्र उपभोक्ता समितिले छनौट भएको दरभाउदातालाई दरभाउपत्र स्वीकृत भएको आसयको पत्र दिनु पर्नेछ ।</p>
२६. सिलवन्दी दरभाउपत्र स्वीकृत गर्ने, सो को जानकारी दिने र सम्झौता गर्ने	<p>२६.१ छनौट भएको दरभाउपत्रदाताको सिलवन्दी दरभाउपत्र स्वीकृत गरी निजलाई कम्तिमा १५ दिन भित्र खरिद सम्झौता गर्नको लागि सूचना दिइने छ । बोलपत्र तथ्याङ्क विवरणमा कार्य सम्पादन जमानतको बारेमा उल्लेख भए सोको वारेमा पनि उल्लेख गर्नु पर्नेछ । तोकिएको मिति भित्र दरभाउपत्रदाता सम्झौता गर्न नआएमा सो भन्दा पछिको अर्को न्यूनतम मूल्याङ्कित सारभूतरूपमा प्रभावग्राही दरभाउपत्रदाताको दरभाउपत्र स्वीकृत गरि निजसँग खरिद सम्झौता गरिने छ ।</p> <p>२६.२ खरिद सम्झौता सम्पन्न भए पछि खरिदकर्ताले सिलवन्दी दरभाउपत्र पेश गर्ने अन्य दरभाउपत्रदाताहरूलाई जानकारी पठाउनेछ ।</p>
२७. कार्य सम्पादन जमानत	<p>२७.१ सिलवन्दी दरभाउपत्र स्वीकृत भएको सूचना पाएको १५ दिनभित्र सफल दरभाउपत्रदाताले सम्झौता रकमको ५ प्रतिशत (मू. अ. कर सहित) ले हुने रकमको नेपाल राष्ट्र बैंकबाट “क” श्रेणीको ईजाजत प्राप्त वाणिज्य बैंकबाट जारी गरिएका शर्त रहित कार्य सम्पादन बैंक ग्यारेण्टी सक्कलै पेश गर्नु पर्नेछ ।</p> <p>२७.२ कार्य सम्पादन जमानत (performance security) खरिदकर्ता समक्ष पेश गरी सम्झौता गरिसक्नु पर्नेछ ।</p> <p>२७.३ माथि उल्लेखित समयावधिभित्र कार्य सम्पादन जमानत सहित दरभाउपत्रदाता सम्झौता गर्न नआएमा निजको सिलवन्दी दरभाउपत्रको जमानत रकम जफत गरी सो भन्दा लगत्तै पछिका</p>



	क्रमशः अर्को न्यूनतम मूल्याङ्कित सारभूतरूपमा प्रभावग्राही दरभाउपत्रदाताको सिलवन्दी दरभाउपत्र स्वीकृत गरी खरिद सम्झौता गर्ने वा संयुक्त खरिद समितिको निर्णय बमोजिम हुनेछ ।
२८. सम्झौता गर्दा परिमाणमा हेरफेर गर्न सकिने	२८.१ खरिद सम्झौतामा उल्लेख गरिएको (आपूर्ति तालिका) सामाग्रीहरूको परिमाणमा कुनै शर्त वा मूल्यमा परिवर्तन नगरी परिमाण थपघट गर्ने अधिकार खरिदकर्तामा सुरक्षित रहने छ । २८.२ सामाग्री आपूर्तिको करार अवधि भित्र सामाग्रीको परिमाणमा थपघट भएमा कवोल दरमा नै आपूर्तिकर्ताले सामाग्री आपूर्ति गर्नु पर्नेछ ।
२९. दरभाउपत्रदाताको आचरण	२९.१ खरिद सम्झौताले निर्दिष्ट गरेको विषय, सिलवन्दी दरभाउपत्र सम्बन्धी कागजातमा उल्लेख भएको व्यवस्था बमोजिमको दायित्व निर्वाह गर्ने आपूर्तिकर्ताको जिम्मेवारी हुनेछ । २९.२ दरभाउपत्रदाताले खरिद प्रकृत्यामा वा खरिद सम्झौताको कार्यान्वयनमा प्रभाव पार्ने मनसायले देहायका कार्य गर्नु वा गराउन हुदैनः— - प्रत्यक्ष वा अप्रत्यक्ष रूपमा अनुचित प्रलोभन दिन वा सोको प्रस्ताव गर्न, - तथ्य बंग्याइ वा झुक्याइ पेश गर्न, - भ्रष्टाचारजन्य वा जालसाजीपूर्ण कार्य गर्न वा त्यस्तो कार्यमा संलग्न हुन, - सिलवन्दी दरभाउपत्र सम्बन्धी काम कारबाईमा कुनै किसिमले संलग्न हुने अन्य प्रतिस्पर्धी दरभाउपत्रदाताको सहभागितामा हस्तक्षेप गर्न, - खरिद कारबाईमा संलग्न कुनै व्यक्तिको जीउ ज्यान वा सम्पत्ति नोक्सान गर्न प्रत्यक्ष वा अप्रत्यक्ष धम्की दिने कार्य वा करकापजन्य कार्य गर्न, - दरभाउपत्रदाताहरूबीच खरिद सम्बन्धी काम बाँडफाँड गर्ने वा सिलवन्दी दरभाउपत्रका मूल्य कृतिम वा अप्रतिस्पर्धी तरिकाले कायम गर्न वा अन्य कुनै तरिकाले सार्वजनिक निकायलाई खुल्ला तथा स्वतन्त्र प्रतिस्पर्धाको लाभबाट वञ्चित गर्ने उद्देश्यले सिलवन्दी दरभाउपत्र पेश गर्न भन्दा अघि वा पछि मिलोमता गर्न वा गुटबन्दीमा संलग्न हुन, - सिलवन्दी दरभाउपत्र खोलेको समय देखि सिलवन्दी दरभाउपत्र स्वीकृतिको सूचना नदिँदा सम्मको अवधिमा सिलवन्दी दरभाउपत्रको सम्बन्धमा प्रभाव पार्ने उद्देश्यले खरिद कार्यमा संलग्न व्यक्तिसँग सम्पर्क गर्न वा सिलवन्दी दरभाउपत्रको परीक्षण र मूल्यांकनमा सिलवन्दी दरभाउपत्रको मूल्यांकनमा कुनै किसिमले प्रभाव पार्ने कार्य गर्न,
३०. नेपालमा उत्पादित वस्तुलाई ग्राह्यता ।	३०.१ नेपालमा उत्पादित मान्यता प्राप्त सामाग्रीहरूलाई आपूर्ति गर्न प्रोत्साहित गरिने छ ।
३१. सिलवन्दी दरभाउपत्र स्वीकृत गर्ने वा नगर्ने अधिकार खरिदकर्ताको हुने	३१.१ कुनै दरभाउपत्रदाताको सिलवन्दी दरभाउपत्र स्वीकृत गर्ने वा नगर्ने, खरिद कारबाही रद्द गर्ने वा खरिद आदेश प्रदान गर्नु अघि कुनै पनि समयमा सबै सिलवन्दी दरभाउपत्रहरू रद्द गर्ने सम्पूर्ण अधिकार खरिदकर्तामा रहने छ । यसरी सिलवन्दी दरभाउपत्र रद्द गरिएको भएमा रद्द गरिएको कारण सिलवन्दी दरभाउपत्र पेश गर्ने सबै दरभाउपत्रदातालाई जानकारी दिईनेछ ।
३२. भुक्तानी	३२.१ सक्कल भ्याट विल र सामाग्री खरिद सम्झौता बमोजिम तोकिएको स्थान सम्म सामाग्री ढुवानी पश्चात भुक्तानी गरिनेछ । ३२.२ खरिदकर्ताको सुविधा वा अनुकूलता अनुसार पूर्ण वा आंशिक भुक्तानी गर्न सक्नेछ ।



खण्ड ३

३.१ सिलवन्दी दरभाउपत्र तथ्यांक सम्बन्धी विवरण (bid data sheet)

दरभाउपत्रदातालाई निर्देशनको दफा	दफा न.	विवरण
खरिद गरिने विषयको क्षेत्र	ITB १	सिलवन्दी दरभाउपत्र सम्बन्धी कागजातमा संलग्न स्पेशिफिकेशन र परिमाणको सुचि अनुसारको सामग्री आपूर्ति गर्ने प्याकेज १ : खानेपानी तथा सरसफाइ योजनाका लागि विभिन्न निर्माण सामग्री (एचडीपीई पाइप, रिबार, सादा तार, काँडेतार, कुखुराको तार जाली, फिटिङ, औजार, फलामे निर्माण सामग्री-फेब्रिकेटेड सामग्रीहरू, सिमेन्ट, आदि)
वोलपत्रदाताको ग्राह्यता	ITB ३	दरभाउपत्रदाताले सिलवन्दी दरभाउपत्र पेश गर्न कानून बमोजिम योग्य भएका पुष्ट्याई गर्न देहायका कागजातहरूको प्रतिलिपि पेश गर्नु पर्नेछः (क) फर्म, संस्था वा कम्पनी दर्ताको प्रमाणपत्रको प्रतिलिपि, (ख) मूल्य अभिवृद्धि कर (भ्याट) दर्ता प्रमाणपत्रको प्रतिलिपि (ग) आ.ब. २०८०/०८१ को कर चुक्ता गरेको प्रमाणपत्रको प्रतिलिपि (घ) माग गरिए अनुसारको बैंक जमानत
सिलवन्दी दरभाउपत्र सम्बन्धी कागजातमा कुनै द्विविधा भएमा स्पष्ट गर्न अनुरोध गर्न सकिने	ITB ८	सम्भावित दरभाउपत्रदाताले सिलवन्दी दरभाउपत्र सम्बन्धमा द्विविधा भएमा देहायको इमेलमा स्पष्ट गर्न सुचना प्रकाशित भएको मितिले ७ दिन सम्म अनुरोध गर्न सक्नेछः इमेल: info@hurendec.org.np
सिलवन्दी दरभाउपत्र पेश गर्नु पूर्वको बैठक (Pre-bid meeting)	ITB ९	सिलवन्दी दरभाउपत्र पेश गर्नु पूर्वको बैठक हुने/नहुने उल्लेख गर्ने । यदि बैठक गर्नु पर्ने भएमा मिति र स्थान उल्लेख गर्नेः मिति: लागु नहुने स्थान: लागु नहुने
सिलवन्दी दरभाउपत्रको मान्य अवधि	ITB १३	सिलवन्दी दरभाउपत्रको मान्य अवधि ९० दिनको हुनेछ ।
सिलवन्दी दरभाउपत्रको जमानत	ITB १४	बैंक जमानतपत्र पेश गर्नु वा नगर्नु पर्ने उल्लेख गर्ने बैंक जमानतपत्र पेश गर्नु पर्ने भएमा, जमानत जारी गर्नु पर्ने नाम (beneficiary name) : <b>GAGRAMUL KHANEPANI TATHA SARSAFAI UPABHOKTA SAMITI</b> जमानत रकम र मान्य अवधि रु. : ९३,०००.०० (त्रिनाब्बे हजार मात्र) मान्य अवधि: ७५ दिन (दरभाउपत्र खोलिने मिति देखि गणना हुनेगरी) जारी गर्ने बैंकको किसिम : नेपाल राष्ट्र बैंकबाट “क” वर्गको इजाजत प्राप्त वाणिज्य बैंकबाट मात्र
सिलवन्दी दरभाउपत्र शिलवन्दी गरी खाम बाहिर लेख्नु पर्ने कुरा	ITB १७	“निर्माण सामग्री आपूर्ति सम्बन्धी सिलवन्दी दरभाउपत्र” सिलवन्दी दरभाउपत्र माग गर्नेको नाम र ठेगाना: <b>संयुक्त खरिद समिति शुभ कालीका, कालीकोट</b> सिलवन्दी दरभाउपत्र पेश गर्ने फर्म, संस्था वा कम्पनीको नाम र ठेगाना: .....



*[Handwritten signature]*

दरभाउपत्रदातालाई निर्देशनको दफा	दफा न.	विवरण
सिलवन्दी दरभाउपत्र पेश गर्ने अन्तिम मिति, समय र स्थान	ITB १८	मिति: २०८१ पौष १९ गते (३ जनवरी २०२५) समय: दिउसो १२.०० बजे भित्र स्थान: मानव अधिकार तथा वातावरण बिकास केन्द्र (हुरेन्डेक)-नेपाल, केन्द्रीय कार्यालय, खाँडाचक्र नगरपालिका वडा नं १, मान्मा, कालीकोट फोन नं ०८७ ४४०१५२ वा ९८६४७९६०६५ (संयोजक-संयुक्त खरिद समिति)
सिलवन्दी दरभाउपत्र खोल्ने मिति, समय, र स्थान	ITB १९	मिति: २०८१ पौष १९ गते (३ जनवरी २०२५) समय: दिउसो १.०० बजे स्थान: मानव अधिकार तथा वातावरण बिकास केन्द्र (हुरेन्डेक)-नेपाल, केन्द्रीय कार्यालय, खाँडाचक्र नगरपालिका वडा नं १, मान्मा, कालीकोट
कार्य सम्पादन जमानत (performance security)	ITB २९	कार्य सम्पादन जमानतपत्र पेश गर्नु पर्ने, जमानत जारी गर्नु पर्ने नाम (beneficiary name) : ..... जमानत रकम रु.: ..... (कुल कबोल अंकको (भ्याट सहित) ५ प्रतिशतले हुन आउने रकम) मान्य अवधि: १२० दिन

### ३.२ मूल्याङ्कन र योग्यता मापदण्ड

आवश्यक फारम र कागजातहरू प्राविधिक बोलपत्रहरूको भाग हुनेछन् ।

क्र.सं.	विवरण	आवश्यकताहरू
१	फर्म, संस्था वा कम्पनी दर्ताको प्रमाणपत्रको प्रतिलिपि	अनिवार्य
२	मूल्य अभिवृद्धि कर (भ्याट) दर्ता प्रमाणपत्रको प्रतिलिपि	अनिवार्य
३	आ.ब. २०८०/०८१ को कर चुक्ता गरेको प्रमाणपत्रको प्रतिलिपि	अनिवार्य
४	माग गरिए अनुसारको बैंक जमानत	अनिवार्य
५	माग गरिए अनुसार मूल्य सुचीको तालिका	अनिवार्य

### ३.३ दरभाउपत्रदाताको जानकारी सम्बन्धी विवरण

(दरभाउपत्रदाताले सिलवन्दी दरभाउपत्र साथ देहायको विवरण भरी पेश गर्नु पर्नेछ)

आपूर्तिकर्ता, फर्म वा कम्पनिको

नाम: .....

ठेगाना: .....

टेलिफोन नम्बर: .....

ईमेल: .....

दरभाउपत्रदाताले बोलपत्रमा हस्ताक्षर गर्न अधिकार दिएका व्यक्तिको

नाम: .....

ठेगाना: .....

टेलिफोन नम्बर: .....

ईमेल: .....

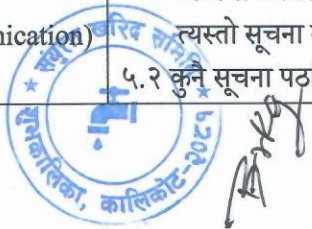


*Handwritten signature*

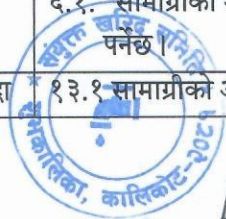
खण्ड ४

४.१ सम्झौताका सामान्य शर्तहरू (general condition of contract)

<p>१. परिभाषा</p>	<p>१.१ यस सम्झौतामा उल्लेख भएका निम्न शब्दहरूको अर्थ निम्न उल्लेख भए बमोजिम हुनेछन् :</p> <p>(क) “खरिद सम्झौता” भन्नाले खरिदकर्ता र आपूर्तिकर्ताबीच भएको सम्झौता र सम्झौतामा उल्लिखित अन्य कागजपत्रहरूलाई सम्झनु पर्दछ,</p> <p>(ख) “सम्झौता रकम” भन्नाले सम्झौता अन्तरगतको सम्पूर्ण काम सम्पादन गरे वापत आपूर्तिकर्तालाई भुक्तानी दिनु पर्ने मूल्य सम्झनुपर्दछ,</p> <p>(ग) “सामाग्री” भन्नाले खानेपानी तथा सरसफाइ योजना निर्माणका लागि आवश्यक पर्ने निर्माण सामाग्री भन्ने सम्झनुपर्छ,</p> <p>(घ) “खरिदकर्ता” भन्नाले खरिद सम्झौताको विशेष शर्तमा उल्लेख भएको सामाग्री खरिद गर्ने उपभोक्ता समितिलाई सम्झनुपर्दछ,</p> <p>(ङ) “आपूर्तिकर्ता” भन्नाले यस सम्झौताको विशेष शर्तमा उल्लेख भएको सामाग्री आपूर्ति गर्ने व्यक्ति/फर्म/संस्था/कम्पनी वा त्यस्तो व्यक्ति/फर्म/संस्था/कम्पनीको कानूनी रूपले भएको उत्तराधिकारीलाई सम्झनु पर्नेछ, तर खरिदकर्ताको मन्जुरी विना कुनै प्रतिनिधि मान्य हुने छैन,</p> <p>(च) “स्पेशिफिकेशन (specification):” भन्नाले खरिद सम्झौता बमोजिम आपूर्ति हुने सामाग्रीहरूको प्राविधिक विवरण सम्झनु पर्दछ,</p> <p>(छ) “मूल्य परिमाण सूचि” भन्नाले सिलवन्दी दरभाउपत्रको अंगको रूपमा रहेको मूल्य उल्लेख गरी तयार गरिएको सामाग्रीको परिमाण सुचि सम्झनु पर्दछ,</p> <p>(ज) “सिलवन्दी दरभाउपत्र” भन्नाले सामाग्री आपूर्ति गर्ने व्यवसायीले खरिद सम्झौतामा भएको ब्यबस्था बमोजिम सम्पूर्ण सामाग्री आपूर्ति गरी काम पूरा गर्न पेश गरेको दररेट सहितको प्रस्ताव भन्ने बुझिन्छ,</p> <p>(झ) “सिलवन्दी दरभाउपत्र स्वीकृति पत्र” भन्नाले खरिदकर्ताले सिलवन्दी दरभाउपत्र स्वीकृत गरी आपूर्तिकर्तालाई गराएको जानकारी सम्झनु पर्दछ,</p> <p>(ञ) “कार्यारम्भ मिति” भन्नाले सम्झौताको विशेष शर्तमा उल्लेख भएको मिति सम्झनु पर्दछ,</p> <p>(ट) “दिन” भन्नाले क्यालेण्डर (पात्रो) मा भएको दिन सम्झनु पर्दछ,</p> <p>(ठ) “कार्य सम्पादन अवधि (adjudication)” भन्नाले कार्य आरम्भ मिति देखि खरिद सम्झौताको विशेष शर्तमा उल्लेखित कार्य सम्पन्न गर्न तोकिएको समयअवधि वा सो अवधिमा थप भएको अवधि समेत सम्झनु पर्दछ,</p>
<p>२. व्याख्या (interpretation)</p>	<p>२.१ “व्यक्ति वा पक्ष (party)” भन्नाले फर्म, संस्था/कम्पनी वा संस्था सम्झनु पर्दछ । एक वचन वा कुनै एक लैङ्गिक शब्दले बहुवचन वा अर्को लैङ्गिक शब्दलाई समेत जनाउँनेछ ।</p>
<p>३. कागजातहरूको प्राथमिकता (priority of documents)</p>	<p>३.१ खरिद सम्झौतामा संलग्न कागजातहरू एक अर्कामा स्पष्ट हुनेछन् । कुनै कागजातमा अस्पष्टता वा भिन्नता देखिन आएमा खरिदकर्ताले आपूर्तिकर्तालाई आवश्यक निर्देशन दिन सक्नेछ र कागजातहरूको प्राथमिकता खरिद सम्झौतामा उल्लेख गरिएको क्रम अनुसार हुनेछ ।</p>
<p>४. लागू हुने कानून (law)</p>	<p>४.१ यस खरिद सम्झौताको प्रकृत्यामा नेपालको कानून लागू हुनेछन् ।</p>
<p>५. पत्र व्यवहार वा संचार (communication)</p>	<p>५.१ कुनै पनि पक्षले कुनै किसिमको सूचना वा निर्देशन लिने दिने वा अन्य संचार प्रकृत्या सम्बन्धमा अन्यथा ब्यवस्था भएकोमा बाहेक नेपाली भाषा वा अंग्रेजी भाषामा लिखित रूपमा गर्नु पर्नेछ र त्यस्तो सूचना वा निर्देशन लिने दिने कार्यमा बिना कारण रोकिने वा ढिलाई गरिने छैन ।</p> <p>५.२ कुनै सूचना पठाउदा त्यस्तो सूचना पाउने दरभाउपत्रदाता ठेगाना पत्ता नलागी वा अन्य कुनै कारणले</p>



	त्यस्तो सूचना बुझाउन नसकिएको अबस्थामा सो विषयको संक्षिप्त विवरण उल्लेख गरी राष्ट्रिय स्तरको दैनिक समाचारपत्रमा सार्वजनिक सूचना प्रकाशित भएकोमा त्यस्तो व्यक्ति वा पक्षले रीतपूर्वक सूचना पाएको मानिनेछ ।
६. कानूनी दायित्व (statutory obligation)	६.१ आपूर्तिकर्ताले कार्य सम्पादन गर्दा नेपालको प्रचलित कानून पालना गर्नु पर्नेछ । सामाग्री आपूर्ति गर्दा लाग्ने मूल्य अभिवृद्धि कर बाहेकका सबै शुल्क तथा दस्तुर (कर) बुझाउनु पर्नेछ ।
७. भाषा	७.१ यो खरिद सम्झौता अन्तर्गत प्रयोग हुने भाषा नेपाली र आवश्यकता परेमा अंग्रेजी हुनेछ ।
८. सूचनाको आदान प्रदान	८.१ सामाग्रीको खरिद सम्झौता कार्यान्वयनका क्रममा सूचना आदान प्रदान गर्ने प्रयोजनको लागि खरिदकर्ता र आपूर्तिकर्ताको ठेगाना खरिद सम्झौताको विशेष शर्तमा उल्लेख भए बमोजिम हुनेछ ।
९. कार्य सम्पादन जमानत (Performance security)	९.१ आपूर्तिकर्ताले खरिद सम्झौता गर्नु अघि खरिदकर्ताबाट खरिद सम्झौता प्रदान गर्ने जानकारीपत्र प्राप्त भएको मितिले पन्ध्र दिनभित्र खरिद सम्झौताको विशेष शर्तमा उल्लेख भए बमोजिमको रकमको मान्य अवधि भई नेपाल राष्ट्र बैंकबाट “क” श्रेणीको ईजाजतपत्र प्राप्त बाणिज्य बैंकबाट जारी भएको कार्य सम्पादन जमानत दाखिला गर्नु पर्नेछ । ९.२ सामाग्री आपूर्ति गर्ने काम पूरा भएपछि कार्य सम्पादन जमानत फिर्ता गर्न आपूर्तिकर्ताबाट काम पूरा गरेको व्यहोरा सहितको दावी प्राप्त भए पश्चात कार्यसम्पादन जमानत वापतको रकम फुकुवा गरिनेछ ।
१०. गुणस्तरको निश्चितता र निरीक्षण तथा परीक्षण	१०.१. खरिदकर्तालाई आपूर्ति गरिने सामाग्रीहरू सम्झौतामा उल्लिखित स्पेसिफिकेशन बमोजिमको गुणस्तर भए नभएको निश्चित गर्न खरिदकर्ताको तर्फबाट थप शुल्क नव्यहोरी आवश्यकतानुसार निरीक्षण वा जाँच गर्न पाउने अधिकार हुनेछ । प्राविधिक स्पेसिफिकेशनमा उल्लेख भए अनुसारको मालसामान हो भन्ने निश्चित गर्न सम्झौताको विशेष शर्तमा उल्लिखित स्थानमा निरीक्षण वा परीक्षण गर्दा आवश्यकतानुसार सबै मालसामान वा सोको नमूना छनौट गरी गुणस्तरियता निरीक्षण वा परिक्षण गर्न सकिनेछ । १०.२ प्रत्येक पटक सामाग्री आपूर्ति हुँदा स्पेसिफिकेशन अनुसार भएको सुनिश्चित गर्न हेरेर, छामेर, तौल लिएर वा प्रयोगशालामा परीक्षण गरेर गुणस्तरियता निरीक्षण वा परिक्षण गर्न सकिनेछ । १०.३ निरीक्षण वा परीक्षणबाट अस्वीकृत सामाग्रीहरू आपूर्तिकर्ताले तुरुन्त फिर्ता लगी सोको सट्टा स्पेसिफिकेशन बमोजिमको सामान आपूर्ति गर्नु पर्नेछ । १०.४ सम्झौता अनुसारको गुणस्तरको सामाग्री उपलब्ध नगराएको पाइएमा सम्झौता रद्द समेत गर्न सकिनेछ । १०.५ निरीक्षण वा परीक्षण गर्दा खरिदकर्ता र आपूर्तिकर्ता बीच कुनै विवाद उत्पन्न भएमा त्यस्तो विवाद सम्झौताको सामान्य शर्तको दफा १३ को प्रकृया बमोजिम समाधान गर्नु पर्नेछ
११. प्याकिङ्ग	११.१ आपूर्तिकर्ताले आपूर्ति गरिने सामाग्रीहरू खरिद सम्झौतामा अन्तिम गन्तव्य भनी उल्लेख भएको स्थानसम्म पुऱ्याउनका लागि पठाउने क्रममा हानी नोक्सानी नहुने र गुणस्तर नबिग्रने गरी उपयुक्त किसिमबाट प्याकिङ्ग गराउनु पर्नेछ । ११.२ सामाग्री ढुवानीको क्रममा लोड अनलोड गर्न उपयुक्त तरिका नअपनाइदा, बढी तापक्रमका कारण मालसामानमा पर्ने प्रभाव, खुला ठाउँमा राख्दा पर्ने असरहरू समेतबाट बचाउने गरी प्याकिङ्गको व्यवस्था गर्नु पर्ने छ । ११.३ सामाग्रीको प्याकिङ्ग गर्ने तरिका, प्याकिङ्ग भित्र र वाहिर उल्लेख गर्नुपर्ने विवरण, संकेत चिन्ह जस्ता विशेष आवश्यकताहरू आवश्यकता अनुसार उल्लेख गरिएको हुनुपर्नेछ ।
१२. सामाग्रीको आपूर्ति	६.१. “सामाग्रीको आवश्यकता सम्बन्धी तालिका” मा उल्लेख भए बमोजिमको सामाग्रीको आपूर्ति हुनु पर्नेछ ।
१३. भुक्तानीको मुद्रा	१३.१ सामाग्रीको आपूर्ति भुक्तानी नेपाली रुपैयामा मात्र गरिनेछ ।



१४. भुक्तानी	१४.१ सम्झौता अवधिभर कुनै पनि किसिमको पेशकी भुक्तानी गरिने छैन । आपूर्तिकर्ताले सामाग्री आपूर्ति गरे वापतको रकम भुक्तानी दावी गर्दा खरिद सम्झौतामा उल्लेखित मूल्य भन्दा फरक हुनु हुँदैन । १४.२ सामाग्री खरिद सम्झौता बमोजिम आपूर्ति भई खरिदकर्ताले स्वीकार गरे पछि आपूर्तिकर्तालाई भुक्तानी एक महिना भित्र गर्नेछ ।
१५. खरिद आदेशमा परिवर्तन	१५.१. खरिदकर्ताले सम्झौता अवधिभर सम्झौतामा उल्लेख गरेको शर्तहरू र कबोल गरेको दररेट परिवर्तन नहुने गरी थप सामाग्री आपूर्तिका लागि आदेश दिन सक्नेछ । आपूर्ति गर्ने अवधि आपसि समझदारीमा गर्नु पर्ने छ ।
१६. विवाद समाधान	१६.१. खरिद सम्झौता कार्यान्वयनको क्रममा खरिदकर्ता र आपूर्तिकर्ताको बीचमा विवाद वा मतभिन्नता उत्पन्न भएमा दुवै पक्षको आपसी छलफलबाट पारस्परिक सहमतिमा विवाद समाधान गर्न अत्यधिक प्रयत्न गर्नु पर्नेछ । १६.२ विवाद समाधान नभएमा खरिदकर्ता र आपूर्तिकर्ताको सहमतिमा दोस्रो पक्षको सहयोगमा पनि समाधान गर्न सकिनेछ । यसबाट पनि समस्या समाधान नभएमा नेपाल सरकारको प्रचलित कानुन बमोजिम समाधान खोजिने छ ।
१७. सम्झौताको समाप्ती	१७.१ आपूर्तिकर्ताले खरिद सम्झौता बमोजिम कार्यसम्पादन नगरेमा सम्झौता अन्त गर्न सकिने छ । आपूर्तिकर्ताले काम नगरेको कारणबाट सम्झौताको अन्त हुदा खरिद सम्झौता बमोजिमको काम गराउन लाग्ने थप खर्च वापतको दायित्व आपूर्तिकर्ताले व्यहोर्नु पर्नेछ ।
१८. मूल्य समायोजन	१८.१ सामाग्री खरिदमा मूल्य समायोजन हुने छैन ।
१९. कर तथा शुल्क	१९.१. नेपाल सरकारले लगाएका मूल्य अभिवृद्धि कर बाहेकका सबै किसिमका कर, शुल्क, इजाजत दस्तुर आदिका सम्बन्धमा आपूर्तिकर्ता पूर्ण रुपमा जिम्मेवार हुनेछ ।
२०. कालो सुचिमा राख्न सकिने	२०.१ देहायको अबस्थामा दरभाउपत्रदातालाई निजको कार्यको गाम्भिरताको आधारमा खरिदकर्ताले कालो सूचिमा राख्न सक्नेछ :— (क) दरभाउपत्रदातालाई निर्देशनको दफा ३१ बमोजिमको आचरण विपरित काम गरेको प्रमाणित भएमा, (ख) खरिद सम्झौता कार्यान्वयन गर्दा सारभूत त्रुटी गरेको वा सम्झौता अनुरूपको दायित्व सारभूत रुपमा पालना नगरेको वा खरिद सम्झौता बमोजिमको कार्य सो सम्झौता बमोजिमको गुणस्तरको नभएको कुरा पछि प्रमाणित भएमा, (ग) खरिद सम्झौतामा भाग लिन अयोग्य ठहरिने कुनै फौजदारी कसुरमा अदालतबाट दोषी ठहरिएमा, (घ) योग्यता झुठ्ठा वा झुक्यानमा पारी खरिद सम्झौता गरेको कुरा प्रमाणित हुन आएमा ।



*Handwritten signature*

खण्ड ५

५.१ सम्झौताका विशेष शर्तहरू (special condition of contract)

दफा	दफा नं.	विशेष शर्तहरू
सूचनाको आदान प्रदान	ITB १८	खरिदकर्ताको नाम: ..... ठेगाना:..... फोन नं.:..... इमेल ठेगाना:..... आपुर्तिकर्ताको नाम :..... ठेगाना:..... फोन नं..... इमेल ठेगाना:.....
कार्य सम्पादन जमानत	ITB १४	कार्य सम्पादन जमानत रकम:..... (मु.अ.कर सहितको कुल सम्झौता रकमको ५ प्रतिशतले हुन आउने रकम)
गुणस्तरको निश्चितता र निरीक्षण तथा परीक्षण	ITB ११	सामाग्रीको गुणस्तर परीक्षण हुने स्थानको नाम र ठेगाना: स्थानको नाम: ठेगाना: (सामाग्रीको गुणस्तर निरीक्षण र परीक्षण हुने स्थानको नाम र ठेगाना उल्लेख गर्ने)
थप खरिद आदेश	ITB ३०	- खरिद सम्झौतामा उल्लेख गरिएको (आपूर्ति तालिका) सामाग्रीहरूको परिमाणमा कुनै शर्त वा मूल्यमा परिवर्तन नगरी परिमाण थपघट गर्ने अधिकार खरिदकर्तामा सुरक्षित रहने छ । - सामाग्री आपुर्तिको करार अवधि भित्र सामाग्रीको परिमाणमा थपघट भएमा कवोल दरमा नै आपुर्तिकर्ताले सामाग्री आपूर्ति गर्नु पर्नेछ ।



*Handwritten signature or initials.*

खण्ड ६

६.१ प्राविधिक विशिष्टीकरण (technical specification)

सामग्रीहरूको विस्तृत प्राविधिक विवरण (स्पेसिफिकेशन) यस प्रकार छ: (यो स्पेसिफिकेशन आवश्यकता अनुसार परिवर्तन गर्न सकिने छ)

सि.नं.	सामग्रीहरूको नाम	प्राविधिक विशिष्टीकरण (Technical specification)
1	High density polythene (HDPE) pipe of nominal outside diameter DN 20,25,32,40,50 63,75 90,110, 125, 140,160, 180mm	-Material grade: PE-100 -Standard Dimension Ration (SDR): SDR 21, SDR 17, SDR 13.6, SDR 11, SDR 9, SDR 7.4 -Pressure Rating: PN 6, PN 8, PN 10, PN 12.5 and PN 16, PN 20 -Size (Nominal Diameter): DN 20 mm to DN 180 mm Manufactured and packing as stickily as per NS-40:2079
2	G.I. Pipe (MC):	Manufactured strictly as per the specification of Nepal Standard (NS-199), medium class Tensile Strength – 25 kg per sq cm <sup>2</sup> after 7 days - Compressive Strength – 220 kg/cm <sup>2</sup> after 7 days, IS or equivalent
3	Gate Valve	Gunmetal/Brass wedge gate valves, rising stem, hand-wheel operated with screwed female ends, conforming to NS. Female connection threads to BS 21 or IS 544-1975 - NS or as per sample provided
4	Float valve: Size (½" to 1½") for break pressure chamber (BPT type)	Float valve shall be of heavy-duty type for break pressure chamber with pressor rating shall be 10kg/cm <sup>2</sup> . - well-known heavy and high-class quality construction, reliable operation even at higher working pressure with assembled complete set of copper ball and back check nuts. Or, as per sample Provided
5	Air valve: Size ½ & ¾"	- Materials: Bronze, - Maximum operating pressure will be 10 kg/cm <sup>2</sup> , Connection; male threads to BS 21 - Or as per sample
6	Brass Union for joining HDPE & GI pipes: Adapter Type	- HDPE pipes as per NS-40: 2049 High density polyethylene pipe with fourth edition 2074, minimum 10 kg/cm <sup>2</sup> pressure rating - GI pipes to Nepal Standard (NS -199) or equivalent, GI pipes with male threads - Component: brass body, nut, adaptor, washer. - each set to be supplied assembled, - minimum weight: (½" – 100gm, ¾" – 160gm, 1" - 250gm, 1¼"-350gm and 1½"-450gm) ± 10gm - Or as per sample



सि.नं.	सामग्रीहरूको नाम	प्राविधिक विशिष्टीकरण (Technical specification)
7	Brass Tap 400g	<ul style="list-style-type: none"> <li>- Brass Tap shall be nominal 15 mm diameter conforming to NS.</li> <li>- Inlets shall be male screwed suitable for joining to 15 mm GI socket. Outlet shall be plain ended. - Top shall be round turned crutch.</li> <li>- NS or as per sample provided</li> </ul>
8	Ferule Cock ½" -heavy duty	<ul style="list-style-type: none"> <li>- Ferrule for household connection from main supply pipe having regulating device made of high-quality brass or gunmetal.</li> <li>- Size required: ½" regulating tee having tightening screws &amp; handle with adjusted end, NS or as per sample</li> </ul>
9	Globe Valve	<ul style="list-style-type: none"> <li>- Shall be gunmetal or Brass, rising stem, handwheel operated with screwed female ends with screwed female ends, conforming to NS. Female connection threads to BS 21 or IS 544-1975, NS or as per sample provided</li> </ul>
10	Standard G.I Fittings (Socket, Elbow, Equal and Unequal Tee, Reducers etc.)	<ul style="list-style-type: none"> <li>- <b>Standards:</b> NS 383- equivalent to IS 1879-1987 (second revision) Malleable iron fittings with white iron-carbon alloy.</li> <li>- <b>Materials:</b> the quality of metal shall be either white heart or black heart malleable casting</li> <li>- <b>Threads:</b> Threaded as per IS 554-1975 (second revision) parallel female and upper male thread</li> <li>- <b>Dimension and weight:</b> as per IS 1879-1987. The fittings shall be ribbed and reinforced in the form of band conform to the table 1,2 or IS 1879-1987.</li> <li>- <b>Finish Surface:</b> hot dip galvanized.</li> <li>- <b>Working pressure:</b> Max permissible 2.5 MPa</li> <li>- <b>Marking:</b> the standard mark as governed by Nepal standard so far applicable. Manufacturer's name or trademark &amp; size</li> </ul>
11	GI Nipples	<ul style="list-style-type: none"> <li>- GI Nipple, male, to be manufactured of medium duty BS 1387;1967 for pipe "pieces" with approx. standard length of 10cm should be well threaded</li> </ul>
12	End cap	<ul style="list-style-type: none"> <li>- G.I. end cap heavy duty well threaded, best quality</li> </ul>
13	GI Union	<ul style="list-style-type: none"> <li>- GI Union, flat seat, female (to be supplied fitted with a gasket) conforming to NS or equivalent</li> </ul>
14	Tank nipple	<ul style="list-style-type: none"> <li>- Hot Dip Galvanized for water piping Installations, with well threaded, having good washer in both side or best quality or as per sample</li> </ul>
15	HDPE Saddle	<ul style="list-style-type: none"> <li>- IS: 800 (Part I – VII) -1976 or equivalent to join HDP pipes to IS: 4984 – 1978 or equivalent or as per sample.</li> </ul>
16	Flange set GI/HDPE	<ul style="list-style-type: none"> <li>- Flange set to join HDP pipe as per IS : 4984 - 1978 or equivalent to IS : 1239 (Part I) – 1990 or BS : 1387 - 1967 GI pipe (make threads) shall consist of :</li> <li>- female threaded flange, plain unthreaded flange, HDP flange adaptor, duty rubber gasket and nuts, bolts and washers</li> <li>- Flange set to join IS 4984- 1978 or NS-40: 2049 High</li> </ul>



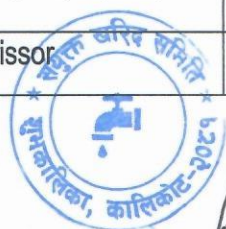
सि.नं.	सामग्रीहरूको नाम	प्राविधिक विशिष्टीकरण (Technical specification)
		density polyethylene pipe with fourth edition 2074 to BS 1387-1967 GI pipes (male threads) Consisting; - Female threaded flange, plain unthreaded flange, HDPE flange adapter, Rubber gasket - Nut, bolts and washers (adequately tightened) - Size greater than 3 inches, should have 8 number of nut and bolt system
17	Flange set GI/GI	- Threaded flanges MS Galvanized 4 holes Conforming to BS 10 Table E, With Rubber Gasket with nut & bolts or As Sample
18	Cement OPC (NS)-53 grade	- Manufactured strictly as per the specification of Nepal Standard (NS-49 -second review) for OPC cement or equivalent. - The OPC cement should have minimum compressive strength 53 MPa in 28 days. - The bidder should be submitted a test certificate for the product confirming the material to be supplied is of NS-49-second revision and should be tested as per IS 4031. - The cement should not be manufactured before 3 months on the date of delivery. - The bags should be sealed with manufactures unbroken seal and should clearly mentioned the date of packing, brand name and weight
19	Rebar (TMT Steel-Rod/bar) 8mm, 10mm & 12mm	- NS 191, should be deformed and able to develop perfect bond, easy to cut, bend, bind or weld and having high tensile strength
20	Binding wire	- best quality or as per sample
21	Plain wire (Heavy)	- 3.5mm dia. wire; galvanized, easy to cut, bend, bind or weld and having high tensile strength
22	Barbed wire	- NS or ISO 9001:2000, Wire dia. 12 gauge & galvanized
23	Cement Paint (Snowcem)	- white color, shall be in powder form, packing in 20kg free from organic materials, sealed container with best quality
24	Chicken wire mesh	- 90cm width; wire dia. 22 gauge, Hexagonal in shape; mesh size- 15mmx15mm
25	Polythene Sheet	- Best quality, Thickness 300 microns or as per provided sample
26	Gate Lock (tala 50mm)	- 50mm, Material: brass or steel, best quality
27	Nut with bolt (8mm dia)	- 8mm: Galvanized, best quality or as per sample provided
28	Nails 2"	- 2" long, hammering head with tapered pin
29	Suspension Cable (8mm 10mm & 12mm)	- Steel wire ropes should comply with all the requirements for IS 1835 - 1977 with confirming following lubrication process. Lubrication should be non-drying and non-bituminous type confirming to IS: 9182-1979. Lubrication must be applied during manufacturing of the rope.



सि.नं.	सामग्रीहरूको नाम	प्राविधिक विशिष्टीकरण (Technical specification)
		Lubrication should withstand temperatures up to 75 ° C (Drop Point). It should withstand storing at open atmosphere in touch with the ground and in inundation condition for a long duration and should prevent any kind of rust or as per sample provided.
30	Bulldog Grip (8mm, 10mm & 12mm)	- As per sample provided.
31	GI Sheet Plain (3'x7')	- Galvanized Iron (GI) - Steel coated with a protective layer of zinc, 24-gauge, width- 3ft and length- 7 ft
32	Polythene tank (200 liter)	- Extra heavy, triple layered, NS
33	Polythene tank (500 liter)	- Extra heavy, triple layered, NS
34	Machine Made Gabion Box	- machine made Gabion boxes heavy coated having 10cmX12cm double twisted hexagonal mesh type of 3.00mm mesh wire dia, selvedge wire 3.9 mm dia and lacing wire 2.4 dia mm
35	Heating plate (5" & 8")	- Chromium plated steel plate diameter 125mm, thickness 15mm, Handle 450mm long with well-seasoned wooden, Handle joint to plate by welding, or as per sample. - Chromium plated steel plate diameter 203.20mm, thickness 15mm, Handle 450mm long with well-seasoned wooden, Handle joint to plate by welding, or as per sample
36	Pipe Wrench (10", 14", 18", 24", 36")	- Length as per specified, Stillson pattern, malleable carbon steel, polished, or as per provided sample
37	Adjustable Wrench	- 10" long, malleable carbon steel handle - Adjustable wrenches typically have a movable jaw, allowing the user to adjust the opening size. The head may have a worm gear or slide mechanism to facilitate easy adjustment, or as per provided sample
38	Combination Plier	- Length-205 mm; fine grip with joint cutter, Handle insulated, or as per provided sample
39	Shovel	- IS 274 (part I) 1981, Round-nose shove type, - with Metal handle or as per provided sample
40	Pickaxe	- To be supplied with well-seasoned wooden handle fitted, Wt 2.5 kgs without handle
41	Steel pan	- Metal sheet minimum thickness 1.5 mm, pan diameter 45cm with banded edge, Quality of metal sheet should be as per provided sample
42	Crowbar	- 32mm dia. hexagonal crowbar with chisel & hammer end, width across flats 32mm, length 5 ft., or as per provided sample
43	Sledgehammer (½ lbs to 10 lbs)	- To be supplied with fitted and well-seasoned wooden handle, Double face hammered end, or as per provided sample
44	Stone cutting hammer	- Forged, tempered steel, Length-13cm, hammer end-4cm x 4cm & edge -3cm, Weight-1.5 kg, 20mm dia hole for



सि.नं.	सामग्रीहरुको नाम	प्राविधिक विशिष्टीकरण (Technical specification)
		handle below 4cm from the top, or as per provided sample
45	Stone chisel (12" & 6")	- Octagonal with chisel having 32mm dia. and hammer end width across flat 32mm for 12" - Octagonal with chisel having 32 mm dia. and hammer end width across flat 32mm for 6" - or as per provided sample
46	Trowel Building	- Length-20cm, breadth at the mid-12cm and tapered gradually towards both ends, Well-seasoned wooden handle fitted well in trowel plate and anchored well at other end; steel plate thickness- 1 mm and surface should be completely smooth
47	Trowel pointing	- Length-12cm, breadth at the mid-5cm and tapered gradually towards both ends, Well-seasoned wooden handle fitted well in trowel plate and anchored well at other end -1 mm and surface should be completely smooth
48	Trowel finishing	- Rectangular in shape; length-25cm, breadth-10cm, Plastic handle fitted well middle portion and at backside; steel plate thickness-0.7 mm & surface should be completely smooth
49	Teflon tape	- 20mm wide to be used for joining threaded GI pipe, for drinking water purpose. To be supplied on plastic spool containing 20m Teflon tape
50	File steel (rough)	- Size:300mm x 30mm; Flat, Both side grip
51	Mason Square 6"x12"	- Steel Brush: best quality
52	Soft brush 4"	- Size: 100mm with wooden handle, best quality
53	Plumb bob line	- Smooth finishing surface, Conical base, 40mm dia. base; length 40mm, Screwed string fixing mechanism
54	Mason string	- Cotton string; Weight-100gram, Best quality
55	Measuring tape 3m	- best quality with flexi measure; steel tape both CM/Inch
56	Knife	- Heavy duty stainless steel, butcher type, minimum length of cutting edge 5cm with handle or as per sample
57	Spirit level 8"	- 8" long, precision levels with perfectly straight sides, Shock resistant and cannot be deformed, Unbreakable vials in machined plastic, or as per sample provided
58	Mason square 6"x12"	- as per sample
59	2mm Wire mesh (2mtr pc):	- 22-gauge steel mesh wire having 2mm square clear windows, 90cm height
60	4mm Wire mesh (2mtr pc)	- 22-gauge steel mesh wire having 4mm square clear windows, 90cm height
61	Measuring Tape (30m)	- Best Quality, Made of fiber glass or invar or steel, least elastic and susceptible to temperature effects.
62	Steel Scissor	- as per sample provided



सि.नं.	सामग्रीहरूको नाम	प्राविधिक विशिष्टीकरण (Technical specification)
63	Teflon cover(7"x7")	- Heat resistant Teflon bag, size (150mm×150mm)/ to fit to heating plate diameter 125 mm/254mm and thickness should be as per provided sample, Thread used for sewing must be of Teflon
64	Thermochrome crayon	- Can withstand maximum temperature of 220° C, Colour – green
65	Hack saw frame	- Adjustable to Hacksaw blade 300 mm
66	Hack saw Blade	- 300 mm long, 2 side teeth, 12mm wide
67	Toolbox lock (tala 50mm)	- 50mm, Material: brass or steel, best quality
68	Tarpaulins (16'x24')	- Size-16ft X 24ft, 200GSM - Made of high-density weaving PE material, double sided coating, storing isolation, tensile resistance, more durable, water proofing, and all-weather protection.
69	Angle pole	- Steel angle size 40mm x 40mm x 5mm; length 200cm. - Black Japan paint coated after red oxide coat. - Nos. of holes & spacing as per attached drawing. - Smooth finishing - As per attached drawing
70	Angle pole for gate	- Steel angle size 40mm x 40mm x 5mm; length 200cm. - Black Japan paint coated after red oxide coat. - Nos. of holes & spacing as per attached drawing. - Smooth finishing. - As per attached drawing
71	Corner Pole	- Steel angle size 40mm x 40mm x 5mm; length 200cm. - Black Japan paint coated after red oxide coat. - Nos. of holes & spacing as per attached drawing. - Smooth finishing. - As per attached drawing
72	Bracing Pole	- Steel angle size 40mm x 40mm x 5mm; length 190cm. - Black Japan paint coated after red oxide coat. - Nos. of holes & spacing as per attached drawing. - Smooth finishing. - As per attached drawing
73	Angle Gate	- Steel angle size 40mm x 40mm x 3mm - Black Japan paint coated after red oxide coat. - Steel bar spacing and design as per attached drawing. - Smooth finishing & excellent welded joint. - As per attached drawing
74	Tap stand Grid	- Size 18cm x 25 cm; plate thickness 2mm and breadth 20mm, Black Japan paint coated after red oxide coat. - Design and spacing as per attached drawing, Smooth finishing & excellent welded joint. - As per attached drawing
75	Square Slab Frame (600x600mm inner size)	- Outer & inner square frames, Outer for fixing and Inner removable, Outer frame size: 600mmx600mm & Inner frame size: 598mmx598mm, Steel MS plate size 50mm x

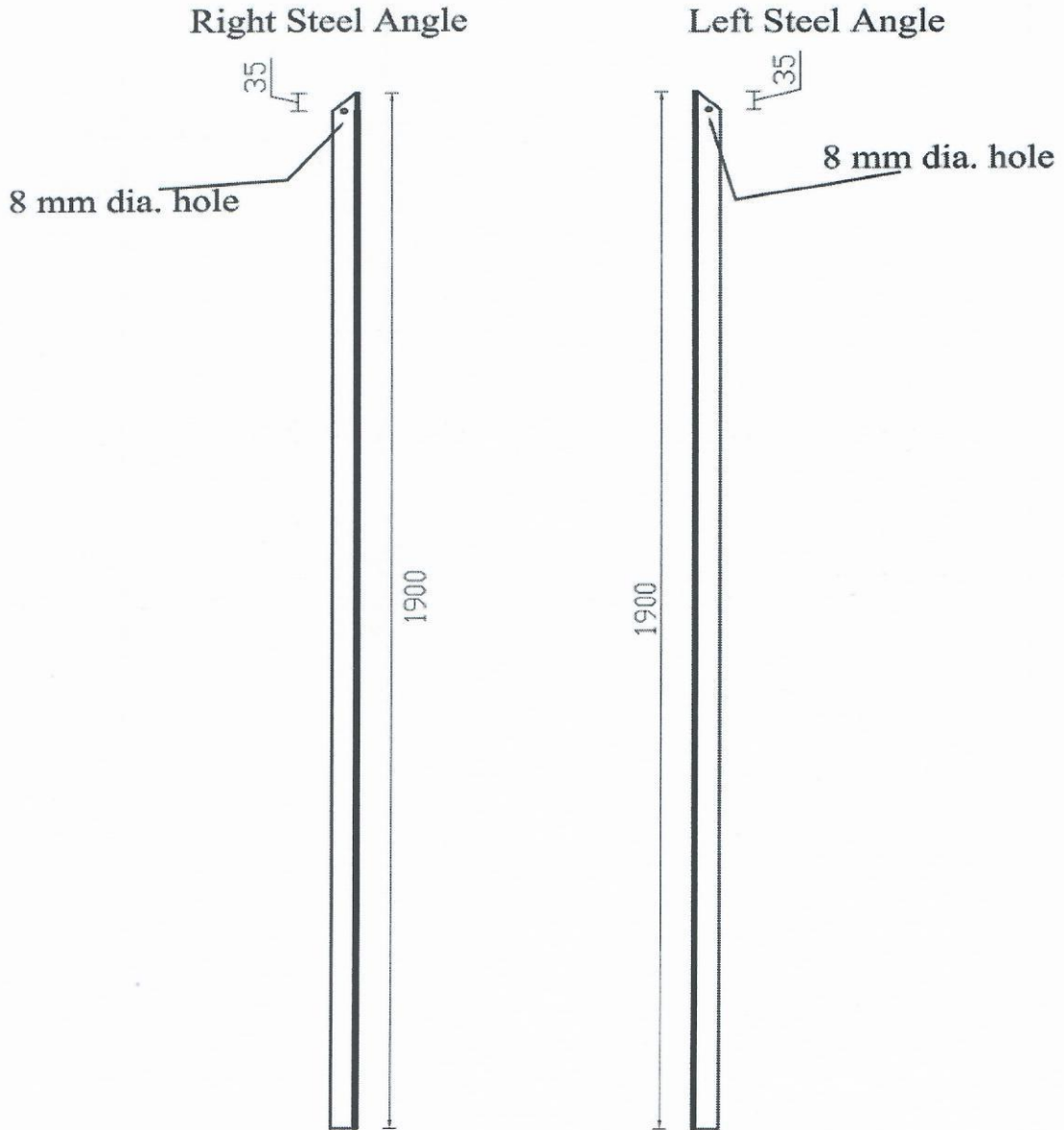


सि.नं.	सामग्रीहरूको नाम	प्राविधिक विशिष्टीकरण (Technical specification)
		4mm for outer frame and Steel angle size 40mm x 40mm x 3mm for inner frame, Black Japan paint coated after red oxide coat, Smooth finishing & excellent welded joint. As per attached drawing and provided sample
76	Circular Slab Frame (600mm)	<ul style="list-style-type: none"> <li>- Circular frames, bottom frame fixing and top frame removable, bottom frame Diameter: 600mm &amp; top frame Diameter: 615mm, Steel MS plate size 50mm x 4mm, Black Japan paint coated after red oxide coat, Nos. of holes &amp; spacing as per attached drawing.</li> <li>- Smooth finishing &amp; excellent welded joint.</li> <li>- As per attached drawing and provided sample</li> </ul>
77	Information Board	<ul style="list-style-type: none"> <li>- Size – 3 ft x 4ft, Sheet – 20 gauge (black iron sheet)</li> <li>- Angle frame – 25mm×25mm×3mm</li> <li>- Vertical Support: 32 mm dia. Or 1¼" GI Pipe (MC)</li> <li>- Length of support/32mm dia GI Pipe: 10 ft 2 nos</li> </ul>
78	Toolbox with tray	<ul style="list-style-type: none"> <li>- Size 600×280×280mm minimum, with lock</li> <li>- Material: 1mm thick steel plate, blue enamel painted, locally made</li> </ul>
79	Bracket	- as per provided sample



*Bikky*

## Bracing Angle Pole

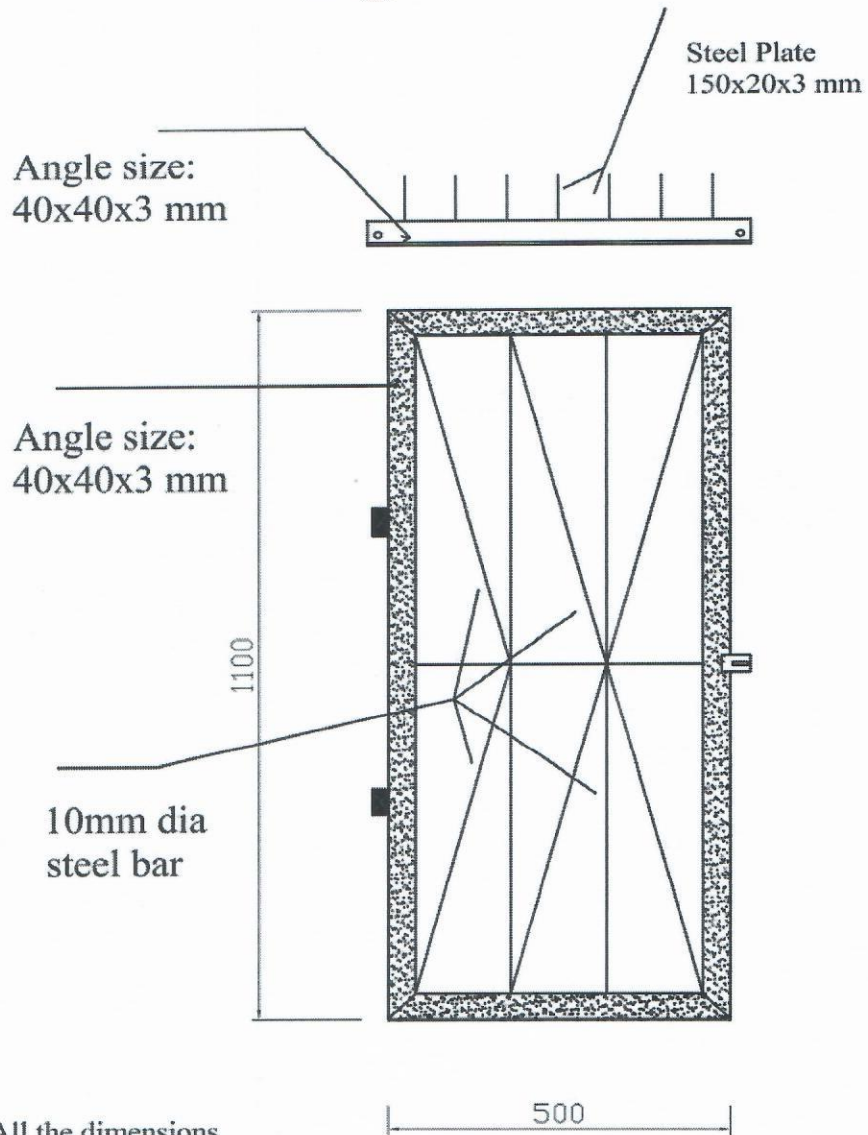


Note: All the dimensions are in MM, otherwise specified  
Scale: 1:10  
Angle Size: 40x40x5 mm



*Handwritten signature*

# Angle Gate



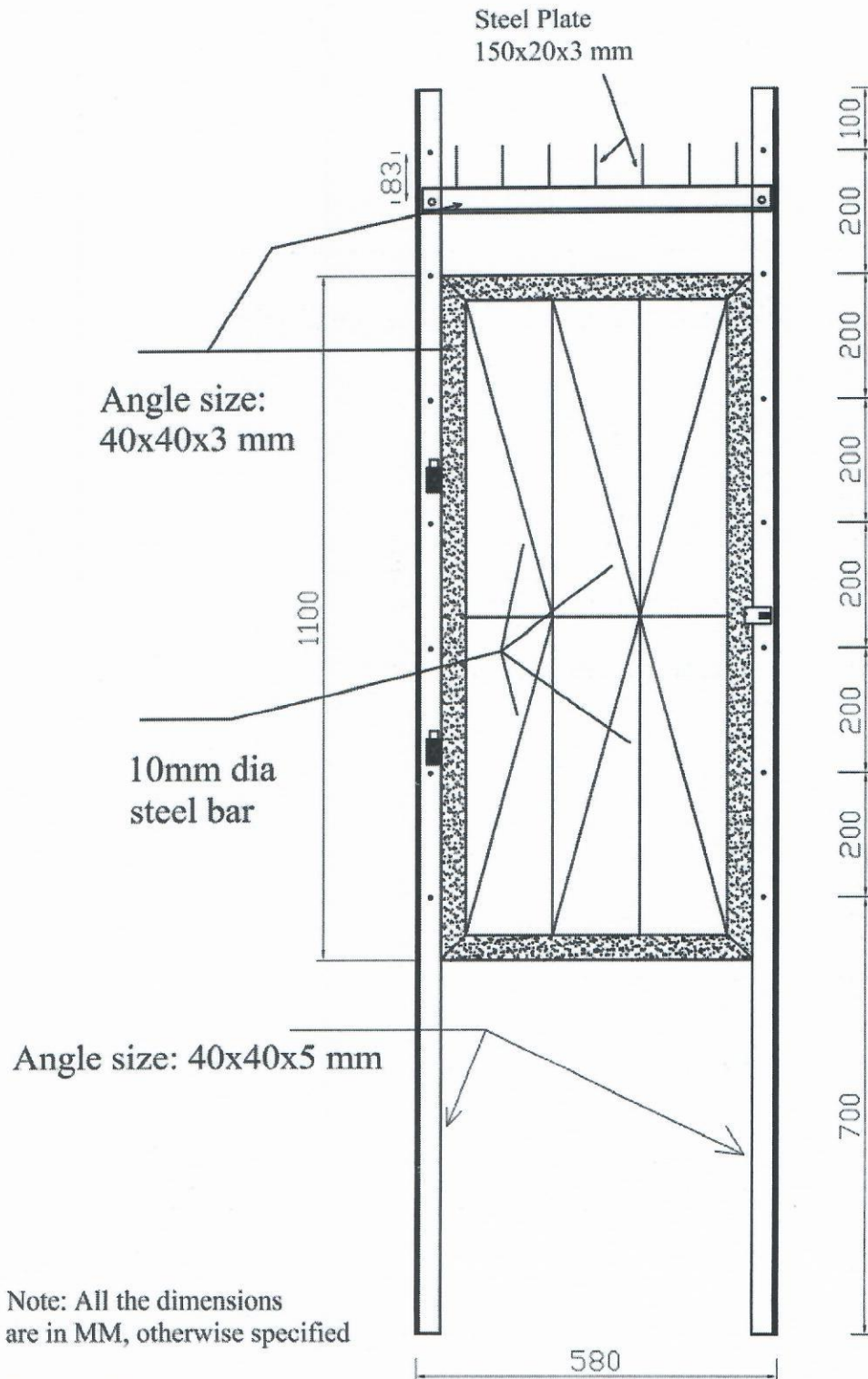
Note: All the dimensions are in MM, otherwise specified

Scale: 1:10



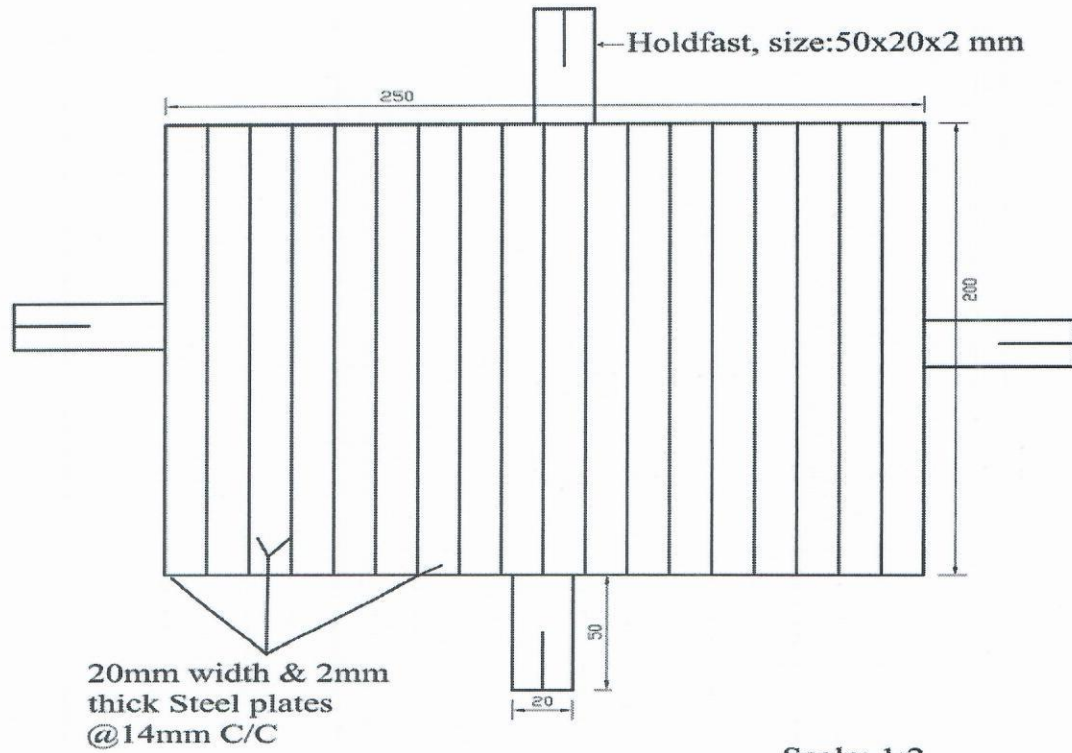
*Handwritten signature*

# Assembly of Angle Gate

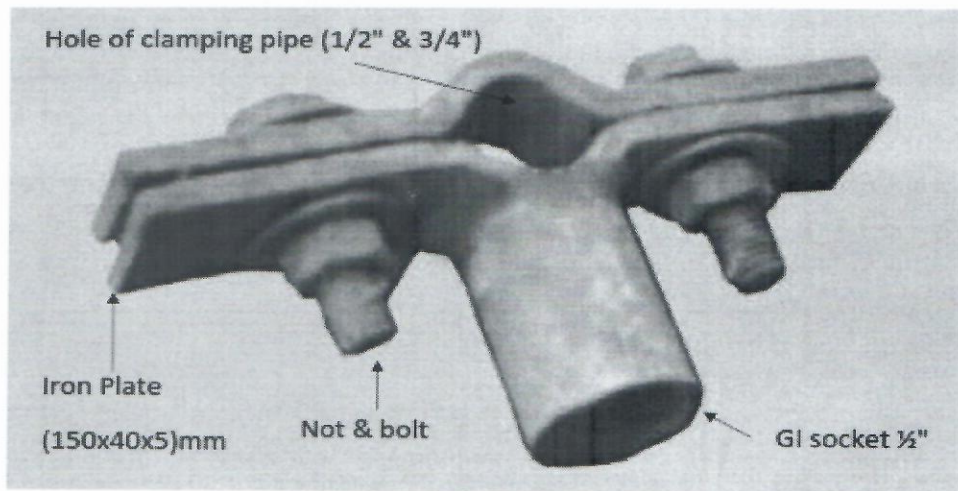


*Handwritten signature*

# Tap Stand Grid

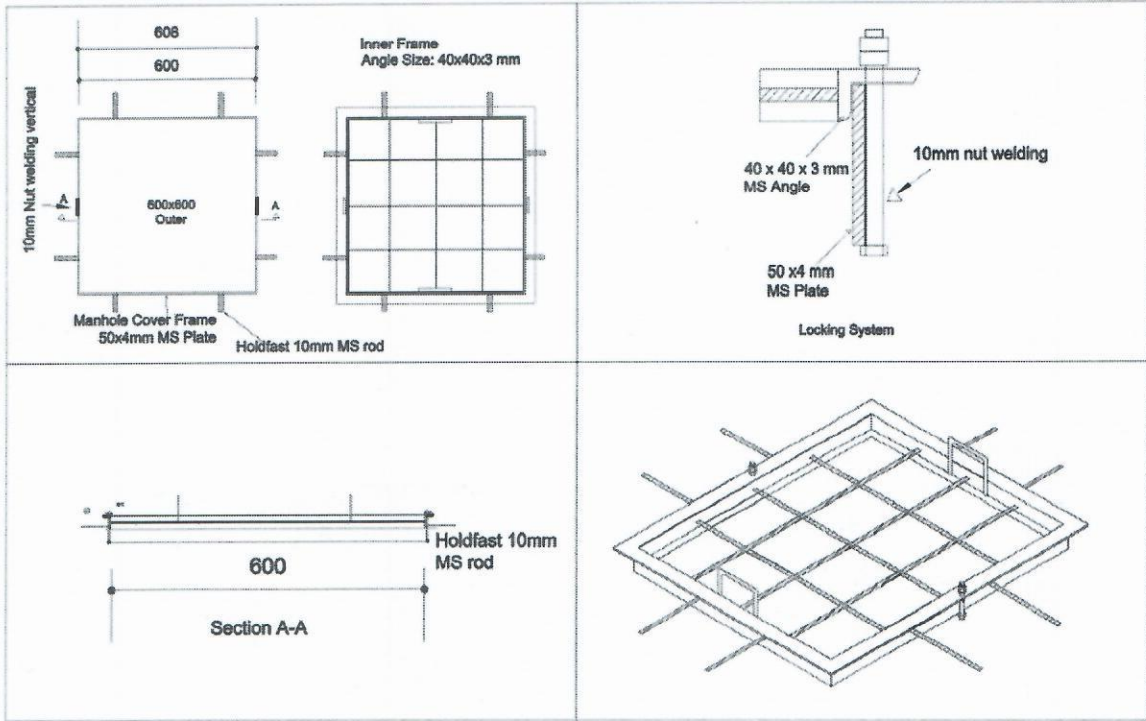


## Iron Bracket 1/2" & 3/4"

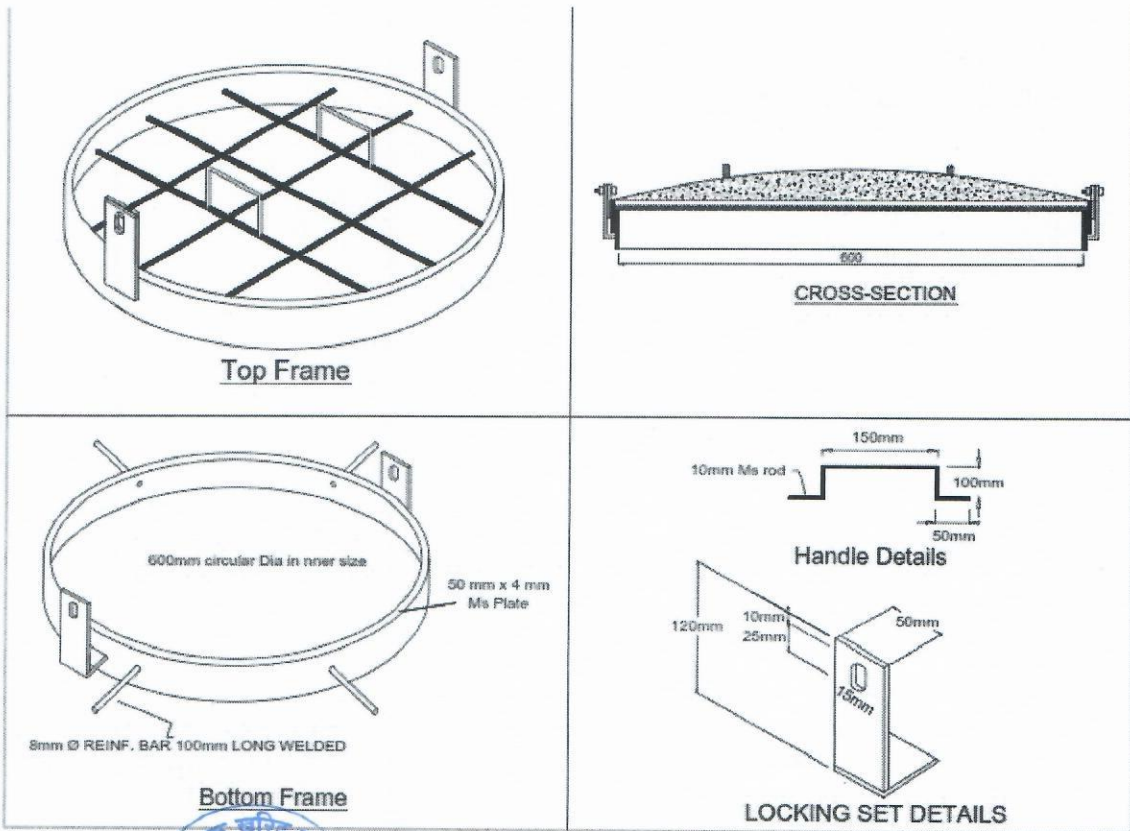


Handwritten signature or initials.

## Square Slab Frame (600x600mm)



## Circular Manhole Cover (600mm)



*Handwritten signature*

७.१ बोलपत्र फारम र मूल्य तालिका

७.१.१ सिलवन्दी दरभाउपत्र पेश गरेको निवेदन

मिति: .....

श्री ..... संयुक्त खरिद समिति,

..... गाउ पालिका/नगरपालिका

महोदय,

हाम्रो मन्जुरी भएकोले यो सिलवन्दी दरभाउपत्र पेश गरेका छौ ।

- यो सिलवन्दी दरभाउपत्रको मान्य अवधि सिलवन्दी दरभाउपत्र पेश गर्ने तोकिएको अन्तिम मिति देखि १० दिन रहने छ ।
- यो सिलवन्दी दरभाउपत्र र खरिदकर्ताबाट दिईएको सिलवन्दी दरभाउपत्र स्वीकृतिको पत्रले हामी दुई सम्झौता गर्न बाध्य हुनेछौ ।
- हाम्रो सिलवन्दी दरभाउपत्र स्वीकृत भएमा हामी आपूर्ति तालिका बमोजिम सामाग्री आपूर्ति गर्नेछौ साथै कार्यसम्पादन गर्ने सुनिश्चतता स्वरुप कुल सम्झौता रकमको ५ प्रतिशत रकम बराबरको कार्यसम्पादन जमानत खरिदकर्ताले माग गरे अनुसारको ढाँचामा उपलब्ध गराउने छौ ।
- प्रस्तुत कामको लागि सवैभन्दा घटी कबोल गर्ने वा कुनै पनि दरभाउपत्रदाताको सिलवन्दी दरभाउपत्र स्वीकृत गर्न खरिदकर्ता बाध्य नभएको कुरा हामीले बुझेका छौ ।
- हामी खरिद कारबाहीमा भाग लिन अयोग्य नभएको, प्रस्तावित खरिद कारबाहीमा आफ्नो स्वार्थ नबाझिएको र सम्बन्धित पेशा वा व्यवसाय सम्बन्धी कसूरमा सजाय नपाएको घोषणा गर्दछौ ।
- साथै माग गरिए वमोजिमका कागजातहरु सिलवन्दी दरभाउपत्रसाथ संलग्न गरी पेश गरेका छौ ।

भवदिय

हस्ताक्षर:.....

हस्ताक्षर गर्ने आधिकारिक व्यक्ति वा प्रतिनिधिको नाम: .....

पद .....

फर्म, संस्था वा कम्पनीको नाम: .....

फर्म, संस्था वा कम्पनीको छाप:.....



७.१.२ सामाग्रीको परिमाण सहितको मूल्यसूचि

(सामाग्रीको दर प्रस्ताव गर्दा तोकिएको स्थान सम्मको दुबानी, लोडिङ, अनलोडिङ, बीमा सहित सम्पूर्ण लागत समावेश गरिएको हुनु पर्ने छ)

सि.नं.	सामाग्रीहरुको नाम	इकाई	परिमाण	प्रस्ताव गरिएको मूल्य सूचि (इकाई दर मु.अ.कर वाहेक)		जम्मा रकम	कैफियत
				अंकमा	अक्षरमा		
समुह क : एच.डि.पि. पाइप, जि.आई. पाइप, जि.आई./ब्रास फिटिङ्ग, औजार, अन्य सामाग्रीहरु (रड, ग्याविन तार, काँडेतार, वाइडिङ्ग तार, कुखुरेजाली, टंकी इत्यादि)							
1	Rebar (10mm)-Sariya	Kg	367.11				
2	Rebar (8mm)-Sariya	Kg	389.55				
3	Binding wire	Kg	23.54				
4	Plain wire (3.5mm) Heavy	Kg	204.69				
5	Chicken wire mesh 22 g	Mtr	230.70				
6	Polythene Sheet(white)	Sq.M	66.05				
7	Barbed Wire	Kg	424.82				
8	Gate Lock (Tala 50mm)	No	17.00				
9	GI sheet Plain (3'x7')	Pc	6.00				
10	Cement Paint (White)	Kg	33.05				
11	Nails	Kg	2.76				
12	Suspension Cable (8mm)	Mtr	124.00				



सि.नं.	सामग्रीहरूको नाम	इकाई	परिमाण	प्रस्ताव गरिएको मूल्य सुचि (इकाई दर मु.अ.कर वाहेक)		जम्मा रकम	कैफियत
				अंकमा	अक्षरमा		
13	Bull Dog Grip (8mm)	No	10.00				
14	Nut Bolts (8mm)-galvanize	No	170.00				
15	200-liter PE Tank	No	5.00				
16	500-liter PE Tank	No	2.00				
17	HDPE (PE-100) PN16, SDR 9, DN-20	Mtr	228.00				
18	HDPE (PE-100) PN10, SDR 13.6, DN-25	Mtr	2,737.00				
19	HDPE (PE-100) PN12.5, SDR 11, DN-25	Mtr	606.00				
20	HDPE (PE-100) PN16, SDR 9, DN-25	Mtr	734.00				
21	HDPE (PE-100) PN10, SDR 13.6, DN-32	Mtr	3,202.00				
22	HDPE (PE-100) PN12.5, SDR 11, DN-32	Mtr	733.00				
23	HDPE (PE-100) PN10, SDR 13.6, DN-40	Mtr	1,348.00				
24	HDPE (PE-100) PN6, SDR 21, DN-50	Mtr	99.00				
25	HDPE (PE-100) PN10, SDR 13.6, DN-50	Mtr	145.00				
26	HDPE (PE-100) PN6, SDR 21, DN-63	Mtr	309.00				
27	HDPE (PE-100) PN10, SDR 13.6, DN-63	Mtr	206.00				



सि.नं.	सामग्रीहरूको नाम	इकाई	परिमाण	प्रस्ताव गरिएको मूल्य सुचि (इकाई दर मु.अ.कर वाहेक)		जम्मा रकम	कैफियत
				अंकमा	अक्षरमा		
28	HDPE (PE-100) PN16, SDR 9, DN-63	Mtr	34.00				
29	HDPE (PE-100) PN10, SDR 13.6, DN-75	Mtr	75.00				
30	G.I. Pipe (1/2") - MC	Mtr	26.10				
31	G.I. Pipe (3/4") - MC	Mtr	15.64				
32	G.I. Pipe (1") - MC	Mtr	168.60				
33	G.I. Pipe (1-1/4") - MC	Mtr	6.75				
34	G.I. Pipe (1-1/2") - MC	Mtr	8.99				
35	G.I. Pipe (2") - MC	Mtr	39.40				
36	G.I. Pipe (2-1/2") - MC	Mtr	1.95				
37	G.I. Pipe (3") - MC	Mtr	4.90				
38	GI Pipe threading cost (threading lists see in annex II)	LS	1.00				
39	HDPE Saddle with 20mm Branch (25x20)	Pc.	10.00				
40	HDPE Saddle with 20mm Branch (32x20)	Pc.	1.00				



सि.नं.	सामग्रीहरूको नाम	इकाई	परिमाण	प्रस्ताव गरिएको मुल्य सुचि (इकाई दर मु.अ.कर वाहेक)		जम्मा रकम	कैफियत
				अंकमा	अक्षरमा		
41	HDPE Saddle with 20mm Branch (63x20)	Pc.	97.00				
42	G.I. Elbow (1/2")	Pc.	234.00				
43	G.I. Elbow (3/4")	Pc.	15.00				
44	G.I. Elbow (1")	Pc.	22.00				
45	G.I. Elbow (1-1/4")	Pc.	1.00				
46	G.I. Elbow (1-1/2")	Pc.	11.00				
47	G.I. Elbow (2")	Pc.	22.00				
48	G.I. Elbow (2-1/2")	Pc.	1.00				
49	G.I. Elbow (3")	Pc.	2.00				
50	G.I. Nipple-100mm Long (1/2")	Pc.	7.00				
51	G.I. Nipple-100mm Long (3/4")	Pc.	2.00				
52	G.I. Nipple-100mm Long (1")	Pc.	10.00				
53	G.I. Nipple-100mm Long (1-1/4")	Pc.	4.00				



सि.नं.	सामग्रीहरूको नाम	इकाई	परिमाण	प्रस्ताव गरिएको मूल्य सूचि (इकाई दर मु.अ.कर वाहेक)		जम्मा रकम	कैफियत
				अंकमा	अक्षरमा		
54	G.I. Nipple-100mm Long (1-1/2")	Pc.	3.00				
55	G.I. Nipple-100mm Long (2")	Pc.	31.00				
56	G.I. Nipple-100mm Long (2-1/2")	Pc.	6.00				
57	G.I. Nipple-300 mm long (1/2")	Pc.	107.00				
58	G.I. Nipple-250 mm long (1/2")	Pc.	107.00				
59	G.I. Nipple-1000 mm long (1/2")	Pc.	107.00				
60	G.I. Socket (1/2")	Pc.	334.00				
61	G.I. Socket (3/4")	Pc.	5.00				
62	G.I. Socket (1")	Pc.	26.00				
63	G.I. Socket (1-1/4")	Pc.	5.00				
64	G.I. Socket (1-1/2")	Pc.	2.00				
65	G.I. Socket (2")	Pc.	11.00				
66	G.I. Socket (3")	Pc.	1.00				



सि.नं.	सामग्रीहरूको नाम	इकाई	परिमाण	प्रस्ताव गरिएको मूल्य मुचि (इकाई दर मु.अ.का.वाहेक)		जम्मा रकम	कैफियत
				अंकमा	अक्षरमा		
67	G.I. Equal Tee (1/2")	Pc.	11.00				
68	G.I. Equal Tee (1")	Pc.	1.00				
69	G.I. Equal Tee (2")	Pc.	6.00				
70	G.I. Equal Tee (3")	Pc.	1.00				
71	G.I. Unequal Tee 3/4" X 3/4" X 1/2"	Pc.	4.00				
72	G.I. Unequal Tee 1" X 1" X 1/2"	Pc.	6.00				
73	G.I. Unequal Tee 1-1/4" X 1-1/4" X 1/2"	Pc.	2.00				
74	G.I. Unequal Tee 1-1/2" X 1-1/2" X 1/2"	Pc.	1.00				
75	G.I. Unequal Tee 2" X 2" X 1/2"	Pc.	3.00				
76	G.I. Unequal Tee 2-1/2" X 2-1/2" X 1/2"	Pc.	2.00				
77	G.I. End Cap (1-1/2")	Pc.	6.00				
78	G.I. End Cap (2")	Pc.	2.00				
79	G.I. End Plug (1-1/2")	Pc.	1.00				



सि.नं.	सामग्रीहरूको नाम	इकाई	परिमाण	प्रस्ताव गरिएको मूल्य सुचि (इकाई दर मु.अ.कर वाहेक)		जम्मा रकम	कैफियत
				अंकमा	अक्षरमा		
80	G.I. End Plug (2")	Pc.	5.00				
81	G.I. End Plug (3")	Pc.	1.00				
82	GI Reducer 3/4" x 1/2"	Pc.	2.00				
83	GI Reducer 1" x 1/2"	Pc.	2.00				
84	G.I. Union 1/2"	Pc.	6.00				
85	G.I. Union 1"	Pc.	9.00				
86	G.I. Union 1-1/4"	Pc.	2.00				
87	G.I. Union 1-1/2"	Pc.	1.00				
88	G.I. Union 2"	Pc.	9.00				
89	G.I. Union 2-1/2"	Pc.	2.00				
90	Tank Nipple (1/2")	Pc.	2.00				
91	Tank Nipple (3/4")	Pc.	2.00				
92	Tank Nipple (1")	Pc.	5.00				



*Handwritten signature*

सि.नं.	सामग्रीहरूको नाम	इकाई	परिमाण	प्रस्ताव गरिएको मुल्य सूचि (इकाई दर मु.अ.कर वाहेक)		जम्मा रकम	कैफियत
				अंकमा	अक्षरमा		
93	Tank Nipple (1-1/4")	Pc.	6.00				
94	Tank Nipple (1-1/2")	Pc.	13.00				
95	Gate Valve (3/4")	Pc.	2.00				
96	Gate Valve (1")	Pc.	3.00				
97	Gate Valve (1-1/4")	Pc.	1.00				
98	Gate Valve (1-1/2")	Pc.	1.00				
99	Gate Valve (2")	Pc.	8.00				
100	Gate Valve (2-1/2")	Pc.	2.00				
101	Glove Valve (3/4")	Pc.	1.00				
102	Glove Valve (1-1/2")	Pc.	1.00				
103	Float Valve (1/2")	Pc.	2.00				
104	Float Valve (1-1/2")	Pc.	1.00				
105	GI/HDPE Flange (50mm x 1-1/2")	Pc.	7.00				



सि.नं.	सामग्रीहरूको नाम	इकाई	परिमाण	प्रस्ताव गरिएको मूल्य सुचि (इकाई दर मु.अ.कर वाहेक)		जम्मा रकम	कैफियत
				अंकमा	अक्षरमा		
106	GI/HDPE Flange (63mm x 2")	Pc.	9.00				
107	GI/HDPE Flange (75mm x 2-1/2")	Pc.	2.00				
108	Brass Union (20mm x 1/2")	Pc.	122.00				
109	Brass Union (25mm x 3/4")	Pc.	7.00				
110	Brass Union (32mm x 1")	Pc.	17.00				
111	Brass Union (40mm x 1-1/4")	Pc.	8.00				
112	Brass Ferrule (1/2")	Pc.	108.00				
113	Brass Tap (400g)	Pc.	118.00				
114	Toolbox lock (Tala 50mm)	Pc	2.00				
115	Heating plate 5"	Pc	2.00				
116	Teflon cover(7"x7")	Pc	9.00				
117	Thermochrome crayon	Pc	7.00				
118	Geberit knife	Pc	1.00				



सि.नं.	सामग्रीहरूको नाम	इकाई	परिमाण	प्रस्ताव गरिएको मूल्य सूचि (इकाई दर मु.अ.कर वाहेक)		जम्मा रकम	कैफियत
				अंकमा	अक्षरमा		
119	Teflon tape	Pc	90.00				
120	Pipe wrench 18"	Pc	4.00				
121	Pipe wrench 24"	Pc	4.00				
122	Hack saw frame	Pc	5.00				
123	Hack saw blade	Pc	11.00				
124	Adjustable spanner 10"	Pc	3.00				
125	Combination plier 8"	Pc	3.00				
126	Shovel	Pc	9.00				
127	Pick axe	Pc	9.00				
128	Steel pan	Pc	7.00				
129	Crowbar (32mm dia)	Pc	4.00				
130	Sledge hammer 10 lbs	Pc	2.00				
131	Sledge hammer 8 lbs	Pc	1.00				
132	Sledge hammer 1/2lbs	Pc	6.00				



*(Handwritten signature)*

सि.नं.	सामग्रीहरूको नाम	इकाई	परिमाण	प्रस्ताव गरिएको मूल्य सुचि (इकाई दर मु.अ.कर वाहेक)		जम्मा रकम	केफियत
				अंकमा	अक्षरमा		
133	Stone cutting hammer	Pc	6.00				
134	Stone chisel 6" (32mm dia)	Pc	6.00				
135	Stone Chisel 12" (32mm dia)	Pc	6.00				
136	Building trowel	Pc	7.00				
137	Pointing trowel	Pc	7.00				
138	Finishing trowel	Pc	5.00				
139	Mason string	Bdl	7.00				
140	Plumb bob line	Pc	4.00				
141	Steel brush	Pc	4.00				
142	Soft brush 4"	Pc	4.00				
143	File steel (rough)	Pc	4.00				
144	Spirit level 8"	Pc	4.00				
145	Mason square 6"x12"	Pc	4.00				



सि.नं.	सामग्रीहरूको नाम	इकाई	परिमाण	प्रस्ताव गरिएको मूल्य सूचि (इकाई दर मु.अ.कर वाहेक)		जम्मा रकम	कैफियत
				अंकमा	अक्षरमा		
146	Measuring tape (3m)	Pc	5.00				
147	2mm Wiremesh (2m)	Pc	5.00				
148	4mm Wiremesh (2m)	Pc	5.00				
149	Writing Brush	Pc	4.00				
150	Heating plate 8"	Pc	1.00				
151	Pipe Wrench 36"	Pc	1.00				
152	Measuring Tape (30m)	Pc	2.00				
153	Steel Scissor	Pc	4.00				
154	File Smooth steel	Pc	4.00				
155	Tarpaulins (16'x24')	Pc	1.00				
156	Safety Helmet (Yellow Color)	Pc	10.00				
157	Safety Gloves	Set	10.00				
						जम्मा कबोल रकम (समुह क)	



*Handwritten signature*

सि.नं.	सामग्रीहरूको नाम	इकाई	परिमाण	प्रस्ताव गरिएको मूल्य सुचि (इकाई दर मु.अ.कर वाहेक)		जम्मा रकम	कैफियत
				अंकमा	अक्षरमा		
<b>समुह ख : फलामे निर्माण सामग्री (फेब्रिकेटेड सामग्रीहरू)</b>							
158	Angle Pole	No	77.00				
159	Angle Pole for Gate	No	34.00				
160	Angle Pole for Corner	No	72.00				
161	Angle Pole for Bracing	No	124.00				
162	Angle Gate	No	17.00				
163	Square Slab Frame (600mmx600mm)	No	27.00				
164	Tap stand Grid	No	9.00				
165	Circular Slab Frame (600mm)	No	6.00				
166	Information Board	Set	2.00				
167	Iron Bracket 1/2"	Pc.	2.00				
168	Iron Bracket 3/4"	Pc.	1.00				
169	Iron Bracket 1-1/4"	Pc.	1.00				
170	Iron Bracket 1-1/2"	Pc.	1.00				



सि.नं.	सामग्रीहरूको नाम	इकाई	परिमाण	प्रस्ताव गरिएको मूल्य सुचि (इकाई दर मु.अ.कर वाहेक)		जम्मा रकम	कैफियत
				अंकमा	अक्षरमा		
171	Iron Bracket 2"	Pc.	1.00				
172	Toolbox (empty)	Pc	2.00				
जम्मा कबोल रकम(समुह ख)							
<b>समुह ग : सिमेन्ट (ओ.पि.सि. ५३ ग्रेड)</b>							
173	Cement OPC 53	Bag	521.00				
जम्मा कबोल रकम (समुह ग)							
जम्मा कबोल रकम (समुह क + ख + ग)							
भ्याट							
कुन जम्मा रकम							

कुल जम्मा रकम अक्षरमा: .....

हस्ताक्षर: .....

हस्ताक्षर गर्ने आधिकारिक व्यक्ति वा प्रतिनिधिको नाम: .....

पद: .....

फर्म, संस्था वा कम्पनीको नाम: .....

फर्म, संस्था वा कम्पनीको छाप: .....



खण्ड ८

८.१ सामाग्री ढुवानी तथा ढुवानी तालिका (delivery schedule and transportation)

- आपूर्तिकर्ताले तपशिलमा उल्लेखित स्थान र समयावधि भित्र सम्पुर्ण सामाग्रीहरु ढुवानी गरि सक्नु पर्ने छ ।

१. योजनाको नाम: - प्रागामुल खानेपानी तथा सरसफाइ (बहुउपयोगी) योजना, शुभकालिका ८, कालिकोट

सि.नं.	सामग्री ढुवानी गर्नु पर्ने स्थान	ढुवानी तालिका	ढुवानी गर्नु पर्ने समयावधि
<b>पहिलो लट</b>			
१	सेरिघाट बजार, खाँडाचक्र न.पा. २, कालीकोट (बिरेन्द्रनगर सुर्खेत-हुल्म-सेरिघाट बजार) सुर्खेत - सेरिघाट अनुमानित १४२ कि.मि. कालोपत्रे सडक	समुह क : सम्पूर्ण सामग्री समुह ग : जम्मा माग गरिएको परिमाणको ५० प्रतिशत	कार्यादेश पाएको ४५ दिन भित्र
<b>दोश्रो लट</b>			
२	सेरिघाट बजार, खाँडाचक्र न.पा. २, कालीकोट (बिरेन्द्रनगर सुर्खेत-हुल्म-सेरिघाट बजार) सुर्खेत - सेरिघाट अनुमानित १४२ कि.मि. कालोपत्रे सडक	समुह ख : फलामे निर्माण सामाग्री (फेब्रिकेटेड सामाग्रीहरु समुह ग : बाँकी रहेको आबस्यकता अनुसार	कार्यादेश पाएको ७५ दिन भित्र

२. योजनाको नाम: - सियाला चंग्राला सेरि बालीगाड खानेपानी तथा सरसफाइ (बहुउपयोगी) योजना, शुभकालिका ५, कालिकोट

सि.नं.	सामग्री ढुवानी गर्नु पर्ने स्थान	ढुवानी तालिका	ढुवानी गर्नु पर्ने समयावधि
<b>पहिलो लट</b>			
१	सेरिघाट बजार, खाँडाचक्र न.पा. २, कालीकोट (बिरेन्द्रनगर सुर्खेत-हुल्म-सेरिघाट बजार) सुर्खेत - सेरिघाट अनुमानित १४२ कि.मि. कालोपत्रे सडक	समुह क : सम्पूर्ण सामग्री समुह ग : जम्मा माग गरिएको परिमाणको ५० प्रतिशत	कार्यादेश पाएको ४५ दिन भित्र
<b>दोश्रो लट</b>			
२	सेरिघाट बजार, खाँडाचक्र न.पा. २, कालीकोट (बिरेन्द्रनगर सुर्खेत-हुल्म-सेरिघाट बजार) सुर्खेत - सेरिघाट अनुमानित १४२ कि.मि. कालोपत्रे सडक	समुह ख : फलामे निर्माण सामाग्री (फेब्रिकेटेड सामाग्रीहरु समुह ग : बाँकी रहेको आबस्यकता अनुसार	कार्यादेश पाएको ७५ दिन भित्र

- सामाग्री ढुवानी गर्दा लाग्ने सम्पुर्ण खर्च (सामाग्रीको विमा, लोड/अनलोड, नियमानुसारको कर) आपूर्तिकर्ताले वेहोर्नु पर्ने छ ।
- सम्पुर्ण सामाग्रीहरु माथि उल्लेखित स्थानसम्म ढुवानी गरि प्राविधिक चेक जांच गराई उपभोक्ता समितिको जिम्मेवार ब्यक्तिलाई निर्माण सामाग्रीहरु हस्तान्तरण गर्नु पर्नेछ ।
- कुनै कारणवस आपूर्तिकर्ताले तोकिएको समयमा सामाग्री आपूर्ति गर्न नसकेमा उपयुक्त कारण सहित ढुवानीको म्याद थपका लागि आग्रह गर्न सक्नेछ । तर आपूर्तिकर्ताको लापरवाही वा आपूर्तिकर्ताले पेश गरेको कारण उपयुक्त नलागेमा उपभोक्ता समितिले म्याद थप्न वाध्य हुने छैन ।



*Handwritten signature*

९. नमूना फारमहरु

९.१ उपभोक्ता समिति र आपूर्तिकर्ता बीच हुने खरिद सम्झौता पत्रको नमूना

.....खानेपानी तथा सरसफाइ उपभोक्ता समिति

.....पालिका वडा नं.....

र

..... आपूर्तिकर्ता

बीच सामाग्री आपूर्तिका लागि भएको

**सम्झौता पत्र**

यस ..... खानेपानी तथा सरसफाइ उपभोक्ता समिति (यसपछि उपभोक्ता समिति भनिने) र ..... आपूर्तिकर्ता (यस पछि सप्लायर भनिने) बीच ..... मितिमा ..... सामाग्री (एच.डि.पि.ई.पाइपहरु, जि.आई.पाइपहरु, फिटिङ्ग, सिमेन्ट, औजारहरु तथा अन्य) सप्लाइ गर्नको लागि सिलवन्दी दरभाउपत्रमा उल्लेखित शर्त वमोजिम मन्जूर भई यो सम्झौता गरिएको छ ।

**दुवै पक्षले पालना गर्न मञ्जूर गरिएका शर्तहरु :**

- संलग्न परिमाण वमोजिमको निर्माण सामाग्रीहरुको सम्झौता कबोल रकम जम्मा रु. .... (अक्षररूपि: ..... ) हुनेछ । सम्झौता अवधिभर कबोल गरिएको सामाग्रीको दरमा हेरफेर गरिने छैन ।
- संलग्न परिमाण वमोजिमको निर्माण सामाग्रीहरु ..... स्थानमा रहेको उपभोक्ता समितिको गोदाममा मिति ..... सम्ममा सप्लायरले गरीसक्नु पर्नेछ । निर्धारित समयभित्र सप्लाइ नभएमा यो सम्झौता उपभोक्ता समितिले रद्द गर्न सक्नेछ । (सामाग्री ढुवानी गर्ने समय र स्थान सूचना तथा दरभाउपत्रमा उल्लेख गरिए अनुसार राख्ने, लट अनुसार सामाग्री ढुवानी गर्नु पर्ने भएमा सो को तालिका वनाएर राख्ने )
- उक्त सामाग्रीहरुको ढुवानी लागत सामाग्रीको दरमा समावेस भएकोले ढुवानीको सम्पूर्ण जिम्मेवारी सम्बन्धित सप्लायरको हुनेछ र उपभोक्ता समितिले थप कुनै ढुवानी खर्च व्यहोर्ने छैन ।
- सप्लाइ गरिएको सामाग्रीहरु दरभाउपत्रमा संलग्न परिमाण, गुणस्तर र तौलको हुनु पर्नेछ । यदि सामाग्री सप्लाइ भैसकेपछि प्राविधिकले चेकजांच गर्दा गुणस्तर (स्पेसिफिकेसन अनुसार) कायम नभएको पाइएमा उक्त सामाग्री सप्लायर आफ्नै खर्चमा फिर्ता लागि पुनः गुणस्तरको सामाग्री आपूर्ति गर्नु पर्ने छ । कमसल गुणस्तर भएको सामाग्रीको भुक्तानी गर्न उपभोक्ता समिति वाध्य हुने छैन । सामाग्री ढुवानीको क्रममा कुनै क्षती भएमा सो को जिम्मेवारी सप्लायरको हुनेछ । क्षतीग्रस्त सामान वा विग्रेको सामान उपभोक्ता समिति बूझ्न वाध्य हुने छैन ।
- सामान सप्लाइ भैसकेपछि सम्बन्धित रोडहेडमा प्राविधिकवाट सामाग्री जांच भै प्रमाणित गरेपछि मात्र उपभोक्ता समितिले आपूर्तिकर्तालाई भुक्तानी चेक मार्फत गर्नेछ ।
- सप्लायरले ..... उपभोक्ता समितिको नाममा भ्याट विल जारी गर्नुपर्नेछ, साथै केरमेट/सच्याएको/टिपेक्स लगाएको/परिमाण तथा रकम स्पष्ट नभएका विलहरु स्वीकार गरिने छैन ।
- उपभोक्ता समितिले नेपाल सरकारको नियमानुसार कर योग्य रकमको अग्रीम आयकर कट्टीगरी सप्लायरलाई भुक्तानी गर्नेछ । उक्त रकम राजश्वमा दाखिला भएको रकमको भौचरको प्रतिलिपी पछि सप्लायरलाई उपलब्ध गराइनेछ । । उक्त रकम राजश्वमा दाखिला भएको रकमको भौचरको प्रतिलिपी पछि सप्लायरलाई उपलब्ध गराइनेछ ।
- दरभाउपत्रमा उल्लेख भएको दरको वैधता अवधि कायम रहे सम्म यदि उपभोक्ता समितिलाई थप सामाग्री आवश्यक भएमा थप सामाग्री आपूर्ति गर्नका लागि कार्यादेश दिन सक्नेछ । थप कार्यादेश अनुसारको सामाग्री सप्लाइका लागि सामाग्री ढुवानी मिति आपसी समझदारीमा तय गरिने छ ।
- अन्य शर्तहरुको हकमा दरभाउपत्र/सिलवन्दी दरभाउपत्रमा उल्लेख गरेका शर्तहरु र सो मा नभएको हकमा एकीकृत जलस्रोत व्यवस्थापन कार्यक्रमको खरिद कार्यविधि वमोजिम हुनेछ ।



यो सम्झौता दुवै पक्षले एक एक प्रति बुझि लियौं दियौं ।

इति सम्बन्ध ..... साल ..... महिना ..... गते रोज ..... शुभम् ।

सम्झौता भएको स्थान : .....

सप्लायरको तर्फबाट

सप्लायरको नाम : .....

हस्ताक्षर गर्नेको नाम : .....

पद : .....

हस्ताक्षर : .....

छाप : .....

साक्षी :

१. ....

बोधार्थः

१. श्री लेखा शाखा, साझेदार संस्थाको कार्यालय .....

२. श्री एकीकृत जलस्रोत व्यवस्थापन कार्यक्रम, हेल्भेटास नेपाल, सुर्खेत

संलग्न गरिएको कागजातहरुः

१. स्वीकृत परिमाण र मुल्य सूची

उपभोक्ता समितिको तर्फबाट

..... खा.पा.स.स. उ.स.

हस्ताक्षर गर्नेको नाम : .....

पद : .....

हस्ताक्षर : .....

छाप : .....

२. ....

### स्वीकृत परिमाण र मुल्य सूचीको विवरण

सि.नं.	सामाग्रीको नाम	इकाई	परिमाण	दर	जम्मा मुल्य	कैफियत
१						
२						
जम्मा मुल्य						
भ्याट						
कूल जम्मा मुल्य						

### सामाग्री ढुवानी तथा ढुवानी तालिका (delivery schedule and transportation)

सि.नं.	सामग्री ढुवानी गर्नु पर्ने स्थान	ढुवानी तालिका	ढुवानी गर्नु पर्ने समयवाधि
पहिलो लट			
दोश्रो लट			

सप्लायरको तर्फबाट

सप्लायरको नाम : .....

हस्ताक्षर गर्नेको नाम : .....

पद : .....

हस्ताक्षर : .....

छाप : .....

उपभोक्ता समितिको तर्फबाट

..... खा.पा.स.स. उ.स.

हस्ताक्षर गर्नेको नाम : .....

पद : .....

हस्ताक्षर : .....

छाप : .....



*Handwritten signature*

अनुसुची

अनुसुची १ : योजना अनुसारको सामग्रीहरूको परिमाणको विवरण

सि.न.	सामग्रीको नाम	इकाई	शागमूल खानेपानी तथा सरसफाइ (बहुउपयोगी) योजना, शुभकालिका ८, कालिकोट		सियाला चंगला सेरि बालीगाड खानेपानी तथा सरसफाइ (बहुउपयोगी) योजना, शुभकालिका ५, कालिकोट		जम्मा परिमाण	कैफियत
			परिमाण	परिमाण	परिमाण	परिमाण		
	समुह क : एच.डि.पि. पाइप, जि.आई. पाइप, जि.आई./ब्रास फिटिङ्ग, औजार, अन्य सामग्रीहरू (सरिया, ग्याविन तार, काँडेतार, वाइडिङ्ग तार, कुखुरेजाली, टंकी इत्यादि)							
1	Rebar (10mm)-Sariya	Kg	244.18	122.93			367.11	
2	Rebar (8mm)-Sariya	Kg	286.34	103.21			389.55	
3	Binding wire	Kg	15.39	8.15			23.54	
4	Plain wire (3.5mm) Heavy	Kg	129.82	74.87			204.69	
5	Chicken wire mesh 22 g	Mtr	146.32	84.38			230.70	
6	Polythene Sheet(white)	Sq.M	33.34	32.71			66.05	
7	Barbed Wire	Kg	234.41	190.41			424.82	
8	Gate Lock (Tala 50mm)	No	9.00	8.00			17.00	
9	GI sheet Plain (3'x7')	Pc	3.00	3.00			6.00	
10	Cement Paint (White)	Kg	21.62	11.43			33.05	
11	Nails	Kg	1.75	1.01			2.76	
12	Suspension Cable (8mm)	Mtr	-	124.00			124.00	
13	Bull Dog Grip (8mm)	No	-	10.00			10.00	
14	Nut Bolts (8mm)-galvanize	No	90.00	80.00			170.00	
15	200 Litre PE Tank	No	5.00	-			5.00	
16	500 Litre PE Tank	No	1.00	1.00			2.00	
17	HDPE (PE-100) PN16, SDR 9, DN-20	Mtr	-	228.00			228.00	



सि.न.	सामग्रीको नाम	इकाई	ग्यागमुल खानेपानी तथा सरसफाइ (बहुउपयोगी) योजना, शुभकालिका ८, कालिकोट परिमाण	सियाला चंगला सेरि बालीगाड खानेपानी तथा सरसफाइ (बहुउपयोगी) योजना, शुभकालिका ५, कालिकोट परिमाण		जम्मा परिमाण	कैफियत
				परिमाण	परिमाण		
	समुह क : एच.डि.पि. पाइप, जि.आई.वास फिटिङ्ग, औजार, अन्य सामग्रीहरु (सरिया, ग्याविन तार, काँडेतार, वाइडिङ्ग तार, कुखुरेजानी, टंकी इत्यादि)						
18	HDPE (PE-100) PN10, SDR 13.6, DN-25	Mtr	550.00	2,187.00	2,737.00		
19	HDPE (PE-100) PN12.5, SDR 11, DN-25	Mtr	91.00	515.00	606.00		
20	HDPE (PE-100) PN16, SDR 9, DN-25	Mtr	-	734.00	734.00		
21	HDPE (PE-100) PN10, SDR 13.6, DN-32	Mtr	3,026.00	176.00	3,202.00		
22	HDPE (PE-100) PN12.5, SDR 11, DN-32	Mtr	733.00	-	733.00		
23	HDPE (PE-100) PN10, SDR 13.6, DN-40	Mtr	1,088.00	260.00	1,348.00		
24	HDPE (PE-100) PN6, SDR 21, DN-50	Mtr	25.00	74.00	99.00		
25	HDPE (PE-100) PN10, SDR 13.6, DN-50	Mtr	120.00	25.00	145.00		
26	HDPE (PE-100) PN6, SDR 21, DN-63	Mtr	226.50	82.50	309.00		
27	HDPE (PE-100) PN10, SDR 13.6, DN-63	Mtr	206.00	-	206.00		
28	HDPE (PE-100) PN16, SDR 9, DN-63	Mtr	24.50	9.50	34.00		
29	HDPE (PE-100) PN10, SDR 13.6, DN-75	Mtr	75.00	-	75.00		
30	G.I. Pipe (1/2") - MC	Mtr	11.80	14.30	26.10		
31	G.I. Pipe (3/4") - MC	Mtr	4.95	10.69	15.64		
32	G.I. Pipe (1") - MC	Mtr	165.05	3.55	168.60		
33	G.I. Pipe (1-1/4") - MC	Mtr	4.75	2.00	6.75		
34	G.I. Pipe (1-1/2") - MC	Mtr	6.84	2.15	8.99		
35	G.I. Pipe (2") - MC	Mtr	18.30	21.10	39.40		
36	G.I. Pipe (2-1/2") - MC	Mtr	1.95	-	1.95		
37	G.I. Pipe (3") - MC	Mtr	4.90	-	4.90		
38	HDPE Saddle with 20mm Branch (25x20)	Pc.	-	10.00	10.00		



*Handwritten signature/initials*

सि.न.	सामग्रीको नाम	इकाई	शुभकालिका ६, कालिकोट		सियाला चंगला सरि बालीगाड खानेपानी तथा सरसफाइ (बहुउपयोगी) योजना, शुभकालिका ५, कालिकोट		जम्मा परिमाण	कैफियत
			परिमाण	परिमाण	परिमाण	परिमाण		
	समुहक : एच.डि.पि. पाइप, जि.आई. पाइप, जि.आई./वास फिटिङ्ग, औजार, अन्य सामग्रीहरू (सरिया, ग्याविन तार, काँडेतार, वाइडिङ्ग तार, कुखुरेजाली, टंकी इत्यादि)							
39	HDPE Saddle with 20mm Branch (32x20)	Pc.	-	1.00		1.00	1.00	
40	HDPE Saddle with 20mm Branch (63x20)	Pc.	73.00	24.00		24.00	97.00	
41	G.I. Elbow (1/2")	Pc.	149.00	85.00		85.00	234.00	
42	G.I. Elbow (3/4")	Pc.	4.00	11.00		11.00	15.00	
43	G.I. Elbow (1")	Pc.	22.00	-		-	22.00	
44	G.I. Elbow (1-1/4")	Pc.	1.00	-		-	1.00	
45	G.I. Elbow (1-1/2")	Pc.	9.00	2.00		2.00	11.00	
46	G.I. Elbow (2")	Pc.	10.00	12.00		12.00	22.00	
47	G.I. Elbow (2-1/2")	Pc.	1.00	-		-	1.00	
48	G.I. Elbow (3")	Pc.	2.00	-		-	2.00	
49	G.I. Nipple-100mm Long (1/2")	Pc.	4.00	3.00		3.00	7.00	
50	G.I. Nipple-100mm Long (3/4")	Pc.	1.00	1.00		1.00	2.00	
51	G.I. Nipple-100mm Long (1")	Pc.	5.00	5.00		5.00	10.00	
52	G.I. Nipple-100mm Long (1-1/4")	Pc.	3.00	1.00		1.00	4.00	
53	G.I. Nipple-100mm Long (1-1/2")	Pc.	-	3.00		3.00	3.00	
54	G.I. Nipple-100mm Long (2")	Pc.	13.00	18.00		18.00	31.00	
55	G.I. Nipple-100mm Long (2-1/2")	Pc.	6.00	-		-	6.00	
56	G.I. Nipple-300 mm long (1/2")	Pc.	70.00	37.00		37.00	107.00	
57	G.I. Nipple-250 mm long (1/2")	Pc.	70.00	37.00		37.00	107.00	
58	G.I. Nipple-1000 mm long (1/2")	Pc.	70.00	37.00		37.00	107.00	
59	G.I. Socket (1/2")	Pc.	227.00	107.00		107.00	334.00	



सि.न.	सामाग्रीको नाम	इकाई	यागामूल खानेपानी तथा सरसफाइ (बहुउपयोगी) योजना, शुभकालिका ८, कालिकोट परिमाण		सियाला चंगला सेरि बालीगाड खानेपानी तथा सरसफाइ (बहुउपयोगी) योजना, शुभकालिका ५, कालिकोट परिमाण		जम्मा परिमाण	कैफियत
			समुह क : एच.डि.पि. पाइप, जि.आई.वास फिटिङ्ग, औजार, अन्य सामाग्रीहरू (सरिया, ग्याविन तार, काँडेतार, वाइडिङ्ग तार, कुखुरेजाली, टंकी इत्यादि)	परिमाण	परिमाण	परिमाण		
60	G.I. Socket (3/4")	Pc.	2.00	3.00	5.00			
61	G.I. Socket (1")	Pc.	26.00	-	26.00			
62	G.I. Socket (1-1/4")	Pc.	5.00	-	5.00			
63	G.I. Socket (1-1/2")	Pc.	-	2.00	2.00			
64	G.I. Socket (2")	Pc.	4.00	7.00	11.00			
65	G.I. Socket (3")	Pc.	1.00	-	1.00			
66	G.I. Equal Tee (1/2")	Pc.	5.00	6.00	11.00			
67	G.I. Equal Tee (1")	Pc.	1.00	-	1.00			
68	G.I. Equal Tee (2")	Pc.	3.00	3.00	6.00			
69	G.I. Equal Tee (3")	Pc.	1.00	-	1.00			
70	G.I. Unequal Tee 3/4" X 3/4" X 1/2"	Pc.	2.00	2.00	4.00			
71	G.I. Unequal Tee 1" X 1" X 1/2"	Pc.	4.00	2.00	6.00			
72	G.I. Unequal Tee 1-1/4" X 1-1/4" X 1/2"	Pc.	1.00	1.00	2.00			
73	G.I. Unequal Tee 1-1/2" X 1-1/2" X 1/2"	Pc.	-	1.00	1.00			
74	G.I. Unequal Tee 2" X 2" X 1/2"	Pc.	1.00	2.00	3.00			
75	G.I. Unequal Tee 2-1/2" X 2-1/2" X 1/2"	Pc.	2.00	-	2.00			
76	G.I. End Cap (1-1/2")	Pc.	6.00	-	6.00			
77	G.I. End Cap (2")	Pc.	1.00	1.00	2.00			
78	G.I. End Plug (1-1/2")	Pc.	-	1.00	1.00			
79	G.I. End Plug (2")	Pc.	1.00	4.00	5.00			
80	G.I. End Plug (3")	Pc.	1.00	-	1.00			



सि.न.	सामग्रीको नाम	इकाई	यागामुल खानेपानी तथा सरसफाइ (बहुउपयोगी) योजना, शुभकालिका ८, कालिकोट परिमाण		सियाला चंगला सेरि बालीगाड खानेपानी तथा सरसफाइ (बहुउपयोगी) योजना, शुभकालिका ९, कालिकोट परिमाण		जम्मा परिमाण	कैफियत
			समूह क : एच.डि.पि. पाइप, जि.आई. पाइप, जि.आई./वास फिटिङ्ग, औजार, अन्य सामग्रीहरू (सरिया, ग्याविन तार, काँडेतार, वाइडिङ्ग तार, कुखुरेजानी, टंकी इत्यादि)	परिमाण	परिमाण	परिमाण		
81	GI Reducer 3/4" x 1/2"	Pc.	1.00	1.00	1.00	2.00	2.00	
82	GI Reducer 1" x 1/2"	Pc.	2.00	2.00	-	2.00	2.00	
83	G.I. Union 1/2"	Pc.	3.00	3.00	3.00	6.00	6.00	
84	G.I. Union 1"	Pc.	7.00	7.00	2.00	9.00	9.00	
85	G.I. Union 1-1/4"	Pc.	1.00	1.00	1.00	2.00	2.00	
86	G.I. Union 1-1/2"	Pc.	-	-	1.00	1.00	1.00	
87	G.I. Union 2"	Pc.	4.00	4.00	5.00	9.00	9.00	
88	G.I. Union 2-1/2"	Pc.	2.00	2.00	-	2.00	2.00	
89	Tank Nipple (1/2")	Pc.	1.00	1.00	1.00	2.00	2.00	
90	Tank Nipple (3/4")	Pc.	1.00	1.00	1.00	2.00	2.00	
91	Tank Nipple (1")	Pc.	5.00	5.00	-	5.00	5.00	
92	Tank Nipple (1-1/4")	Pc.	6.00	6.00	-	6.00	6.00	
93	Tank Nipple (1-1/2")	Pc.	11.00	11.00	2.00	13.00	13.00	
94	Gate Valve (3/4")	Pc.	-	-	2.00	2.00	2.00	
95	Gate Valve (1")	Pc.	1.00	1.00	2.00	3.00	3.00	
96	Gate Valve (1-1/4")	Pc.	1.00	1.00	-	1.00	1.00	
97	Gate Valve (1-1/2")	Pc.	-	-	1.00	1.00	1.00	
98	Gate Valve (2")	Pc.	3.00	3.00	5.00	8.00	8.00	
99	Gate Valve (2-1/2")	Pc.	2.00	2.00	-	2.00	2.00	
100	Glove Valve (3/4")	Pc.	-	-	1.00	1.00	1.00	
101	Glove Valve (1-1/2")	Pc.	1.00	1.00	-	1.00	1.00	



सि.न.	सामाग्रीको नाम	इकाई	ग्यागामुल खानेपानी तथा सरसफाइ (बहुउपयोगी) योजना, शुभकालिका ८, कालिकोट परिमाण		सियाला चंथाला सेरि बालीगाड खानेपानी तथा सरसफाइ (बहुउपयोगी) योजना, शुभकालिका ५, कालिकोट परिमाण		जम्मा परिमाण	कैफियत
			समुह क : एच.डि.सि. पाइप, जि.आई.वास फिटिङ्ग, औजार, अन्य सामाग्रीहरु (सरिया, ग्याविन तार, काँडेतार, वाइडिङ्ग तार, कुखुरेजाली, टंकी इत्यादि)	परिमाण	परिमाण	परिमाण		
102	Float Valve (1/2")	Pc.	1.00	1.00	1.00	2.00		
103	Float Valve (1-1/2")	Pc.	1.00	-	-	1.00		
104	GI/HDPE Flange (50mm x 1-1/2")	Pc.	6.00	1.00	1.00	7.00		
105	GI/HDPE Flange (63mm x 2")	Pc.	4.00	4.00	5.00	9.00		
106	GI/HDPE Flange (75mm x 2-1/2")	Pc.	2.00	2.00	-	2.00		
107	Brass Union (20mm x 1/2")	Pc.	71.00	71.00	51.00	122.00		
108	Brass Union (25mm x 3/4")	Pc.	3.00	3.00	4.00	7.00		
109	Brass Union (32mm x 1")	Pc.	12.00	12.00	5.00	17.00		
110	Brass Union (40mm x 1-1/4")	Pc.	7.00	7.00	1.00	8.00		
111	Brass Ferrule (1/2")	Pc.	73.00	73.00	35.00	108.00		
112	Brass Tap (400g)	Pc.	78.00	78.00	40.00	118.00		
113	Toolbox lock (Tala 50mm)	Pc.	1.00	1.00	1.00	2.00		
114	Heating plate 5"	Pc.	1.00	1.00	1.00	2.00		
115	Teflon cover(7"x7")	Pc.	4.00	4.00	5.00	9.00		
116	Thermochrome crayon	Pc.	4.00	4.00	3.00	7.00		
117	Geberit knief	Pc.	1.00	1.00	-	1.00		
118	Teflon tape	Pc.	60.00	60.00	30.00	90.00		
119	Pipe wrench 18"	Pc.	2.00	2.00	2.00	4.00		
120	Pipe wrench 24"	Pc.	2.00	2.00	2.00	4.00		
121	Hack saw frame	Pc.	2.00	2.00	3.00	5.00		
122	Hack saw blade	Pc.	5.00	5.00	6.00	11.00		



सि.न.	सामग्रीको नाम	इकाई	ब्रागामुल खानेपानी तथा सरसफाइ (बहुउपयोगी) योजना, शुभकालिका ८, कालिकोट परिमाण		सियाला चंगला सेरि बालीगाड खानेपानी तथा सरसफाइ (बहुउपयोगी) योजना, शुभकालिका ५, कालिकोट परिमाण		जम्मा परिमाण	केफियत
			परिमाण	परिमाण	परिमाण	परिमाण		
	समुह क : एच.डि.पि. पाइप, जि.आई. पाइप, जि.आई. पाइप, जि.आई./ब्रास फिटिङ्ग, औजार, अन्य सामग्रीहरू (सरिया, ग्याबिन तार, काँडेतार, वाइडिङ्ग तार, कुखुरेजाली, टंकी इत्यादि)							
123	Adjustable spanner 10"	Pc	2.00		1.00		3.00	
124	Combination plier 8"	Pc	2.00		1.00		3.00	
125	Shovel	Pc	5.00		4.00		9.00	
126	Pick axe	Pc	5.00		4.00		9.00	
127	Steel pan	Pc	3.00		4.00		7.00	
128	Crowbar (32mm dia)	Pc	2.00		2.00		4.00	
129	Sledge hammer 10 lbs	Pc	1.00		1.00		2.00	
130	Sledge hammer 8 lbs	Pc	1.00		-		1.00	
131	Sledge hammer 1/2lbs	Pc	3.00		3.00		6.00	
132	Stone cutting hammer	Pc	3.00		3.00		6.00	
133	Stone chisel 6" (32mm dia)	Pc	4.00		2.00		6.00	
134	Stone Chisel 12" (32mm dia)	Pc	4.00		2.00		6.00	
135	Building trowel	Pc	4.00		3.00		7.00	
136	Pointing trowel	Pc	4.00		3.00		7.00	
137	Finishing trowel	Pc	2.00		3.00		5.00	
138	Mason string	Bdl	4.00		3.00		7.00	
139	Plumb bob line	Pc	2.00		2.00		4.00	
140	Steel brush	Pc	2.00		2.00		4.00	
141	Soft brush 4"	Pc	2.00		2.00		4.00	
142	File steel (rough)	Pc	2.00		2.00		4.00	
143	Spirit level 8"	Pc	2.00		2.00		4.00	



सि.न.	सामग्रीको नाम	इकाई	शागामुल खानेपानी तथा सरसफाइ (बहुउपयोगी) योजना, शुभकालिका ८, कालिकोट परिमाण		सियाला चंगला सेरि बालीगाड खानेपानी तथा सरसफाइ (बहुउपयोगी) योजना, शुभकालिका ९, कालिकोट परिमाण		जम्मा परिमाण	केफियत
			समुह क : एच.डि.वि. पाइप, जि.आई. पाइप, जि.आई./वास फिटिङ्ग, औजार, अन्य सामग्रीहरू (सरिया, ग्याविन तार, काँडेतार, वाइडिङ्ग तार, कुखुरेजानी, टंकी इत्यादि)	परिमाण	परिमाण	परिमाण		
144	Mason square 6"x12"	Pc	2.00	2.00	2.00	4.00	4.00	
145	Measuring tape (3m)	Pc	2.00	2.00	3.00	5.00	5.00	
146	2mm Wiremesh (2m)	Pc	2.00	2.00	3.00	5.00	5.00	
147	4mm Wiremesh (2m)	Pc	2.00	2.00	3.00	5.00	5.00	
148	Writing Brush	Pc	2.00	2.00	2.00	4.00	4.00	
149	Heating plate 8"	Pc	1.00	1.00	-	1.00	1.00	
150	Pipe Wrench 36"	Pc	1.00	1.00	-	1.00	1.00	
151	Measuring Tape (30m)	Pc	1.00	1.00	1.00	2.00	2.00	
152	Steel Scissor	Pc	2.00	2.00	2.00	4.00	4.00	
153	File Smooth steel	Pc	2.00	2.00	2.00	4.00	4.00	
154	Tarpaulins (16'x24')	Pc	1.00	1.00	-	1.00	1.00	
155	Safety Helmet (Yellow Color)	Pc	5.00	5.00	5.00	10.00	10.00	
156	Safety Gloves	Set	5.00	5.00	5.00	10.00	10.00	
<b>समुह ख : फलामे निर्माण सामग्री (फेरिकेटेड सामग्रीहरू)</b>								
157	Angle Pole	No	41.00	36.00	36.00	77.00	77.00	
158	Angle Pole for Gate	No	18.00	16.00	16.00	34.00	34.00	
159	Angle Pole for Corner	No	40.00	32.00	32.00	72.00	72.00	
160	Angle Pole for Bracing	No	76.00	48.00	48.00	124.00	124.00	
161	Angle Gate	No	9.00	8.00	8.00	17.00	17.00	
162	Square Slab Frame (600mmx600mm)	No	16.00	11.00	11.00	27.00	27.00	
163	Tapstand Grid	No	6.00	3.00	3.00	9.00	9.00	



सि.न.	सामग्रीको नाम	इकाई	यागामुल खानेपानी तथा सरसफाइ (बहुउपयोगी) योजना, शुभकालिका ८, कालिकोट परिमाण	सियाला चंगाला सेरि बालीगाड खानेपानी तथा सरसफाइ (बहुउपयोगी) योजना, शुभकालिका ५, कालिकोट परिमाण	जम्मा परिमाण	केफियत
	समुह क : एच.डि.पि. पाइप, जि.आई. पाइप, जि.आई./वास फिटिङ्ग, औजार, अन्य सामग्रीहरु (सरिया, ग्याविन तार, काँडेतार, वाइडिङ्ग तार, कुखुरेजाली, टंकी इत्यादि)					
164	Circular Slab Frame (600mm)	No	3.00	3.00	6.00	
165	Information Board	Set	1.00	1.00	2.00	
166	Iron Bracket 1/2"	Pc.	1.00	1.00	2.00	
167	Iron Bracket 3/4"	Pc.	-	1.00	1.00	
168	Iron Bracket 1-1/4"	Pc.	-	1.00	1.00	
169	Iron Bracket 1-1/2"	Pc.	1.00	-	1.00	
170	Iron Bracket 2"	Pc.	1.00	-	1.00	
171	Tool box (empty)	Pc	1.00	1.00	2.00	
	<b>समुह ग: सिमेन्ट</b>					
172	Cement OPC 53	Bag	318.00	203.00	521.00	



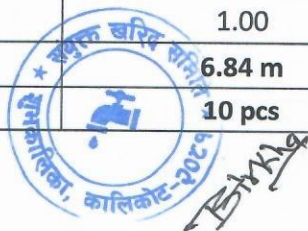
Handwritten signature in blue ink, appearing to be 'बस्ति'.

अनुसुची २ : योजना अनुसार जि.आई. पाइप चुडी (श्रेड) काटने विवरण

जि.आई.पाइप साइज र लम्बाइ	ग्रागामुल खानेपानी तथा सरसफाइ (बहुउपयोगी) योजना, शुभकालिका ८, कालिकोट	सियाला चंगाला सेरि बालीगाड खानेपानी तथा सरसफाइ (बहुउपयोगी) योजना , शुभकालिका ५, कालिकोट	जम्मा परिमाण
	परिमाण	परिमाण	
<b>G.I. Pipe (1/2") - MC</b>			
0.15 m	2.00	-	2.00
0.20 m	4.00	3.00	7.00
0.25 m	4.00	1.00	5.00
0.35 m	-	1.00	1.00
0.40 m	2.00	3.00	5.00
0.45 m	-	1.00	1.00
0.50 m	7.00	7.00	14.00
0.60 m	-	1.00	1.00
0.70 m	1.00	-	1.00
0.80 m	1.00	2.00	3.00
0.85 m	-	1.00	1.00
0.90 m	1.00	-	1.00
1.20 m	-	3.00	3.00
1.30 m	-	1.00	1.00
1.50 m	2.00	-	2.00
<b>Total (M)</b>	<b>11.80 m</b>	<b>14.30 m</b>	<b>26.10 m</b>
<b>Total (Pcs)</b>	<b>22 pcs</b>	<b>24 pcs</b>	<b>46 pcs</b>
<b>G.I. Pipe (3/4") - MC</b>			
0.17 m	-	2.00	2.00
0.30 m	2.00	2.00	4.00
0.45 m	1.00	2.00	3.00
0.50 m	1.00	2.00	3.00
0.55 m	-	1.00	1.00
0.60 m	2.00	2.00	4.00
0.70 m	2.00	2.00	4.00
0.80 m	1.00	-	1.00
1.05 m	-	1.00	1.00
1.15 m	-	1.00	1.00
1.20 m	-	1.00	1.00
1.30 m	-	1.00	1.00
<b>Total (M)</b>	<b>4.95 m</b>	<b>10.69 m</b>	<b>15.64 m</b>
<b>Total (Pcs)</b>	<b>9 pcs</b>	<b>17 pcs</b>	<b>26 pcs</b>



जि.आई.पाइप साइज र लम्बाइ	ग्रागामुल खानेपानी तथा सरसफाइ (बहुउपयोगी) योजना, शुभकालिका ८, कालिकोट	सियाला चंगाला सेरि बालीगाड खानेपानी तथा सरसफाइ (बहुउपयोगी) योजना , शुभकालिका ५, कालिकोट	जम्मा परिमाण
	परिमाण	परिमाण	
<b>G.I. Pipe (1") - MC</b>			
0.20 m	-	2.00	2.00
0.25 m	5.00	-	5.00
0.30 m	4.00	-	4.00
0.35 m	1.00	-	1.00
0.40 m	5.00	-	5.00
0.45 m	6.00	-	6.00
0.50 m	2.00	-	2.00
0.60 m	1.00	2.00	3.00
0.65 m	-	3.00	3.00
0.80 m	1.00	-	1.00
0.85 m	1.00	-	1.00
1.00 m	1.00	-	1.00
1.50 m	1.00	-	1.00
1.80 m	1.00	-	1.00
<b>Total (M)</b>	<b>15.05 m</b>	<b>3.55 m</b>	<b>18.60 m</b>
<b>Total (Pcs)</b>	<b>29 pcs</b>	<b>7 pcs</b>	<b>36 pcs</b>
<b>G.I. Pipe (1-1/4") - MC</b>			
0.35 m	1.00	-	1.00
0.60 m	6.00	-	6.00
0.70 m	-	1.00	1.00
0.80 m	1.00	-	1.00
1.30 m	-	1.00	1.00
<b>Total (M)</b>	<b>4.75 m</b>	<b>2.00 m</b>	<b>6.75 m</b>
<b>Total (Pcs)</b>	<b>8 pcs</b>	<b>2 pcs</b>	<b>10 pcs</b>
<b>G.I. Pipe (1-1/2") - MC</b>			
0.17 m	2.00	-	2.00
0.35 m	-	1.00	1.00
0.50 m	-	2.00	2.00
0.55 m	1.00	-	1.00
0.70 m	1.00	-	1.00
0.80 m	-	1.00	1.00
0.85 m	5.00	-	5.00
1.00 m	1.00	-	1.00
<b>Total (M)</b>	<b>6.84 m</b>	<b>2.15 m</b>	<b>8.99 m</b>
<b>Total (Pcs)</b>	<b>10 pcs</b>	<b>4 pcs</b>	<b>14 pcs</b>



जि.आई.पाइप साइज र लम्बाइ	ग्रागामुल खानेपानी तथा सरसफाइ (बहुउपयोगी) योजना, शुभकालिका ८, कालिकोट	सियाला चंगाला सेरि बालीगाड खानेपानी तथा सरसफाइ (बहुउपयोगी) योजना , शुभकालिका ५, कालिकोट	जम्मा परिमाण
	परिमाण	परिमाण	
<b>G.I. Pipe (2") - MC</b>			
0.20 m	3.00	3.00	6.00
0.35 m	-	2.00	2.00
0.55 m	2.00	1.00	3.00
0.60 m	5.00	5.00	10.00
0.65 m	-	6.00	6.00
0.70 m	1.00	-	1.00
0.80 m	-	2.00	2.00
1.00 m	3.00	3.00	6.00
1.05 m	-	2.00	2.00
1.15 m	-	1.00	1.00
1.30 m	2.00	1.00	3.00
1.35 m	2.00	-	2.00
1.55 m	-	1.00	1.00
1.65 m	-	1.00	1.00
2.30 m	2.00	-	2.00
<b>Total (M)</b>	<b>18.30 m</b>	<b>21.10 m</b>	<b>39.40 m</b>
<b>Total (Pcs)</b>	<b>20 pcs</b>	<b>28 pcs</b>	<b>48 pcs</b>
<b>G.I. Pipe (2-1/2") - MC</b>			
0.20 m	1.00	-	1.00
0.35 m	1.00	-	1.00
0.60 m	1.00	-	1.00
0.80 m	1.00	-	1.00
<b>Total (M)</b>	<b>1.95 m</b>	<b>0.00 m</b>	<b>1.95 m</b>
<b>Total (Pcs)</b>	<b>4 pcs</b>	<b>0 pcs</b>	<b>4 pcs</b>
<b>G.I. Pipe (3") - MC</b>			
0.35 m	2.00	-	2.00
1.20 m	1.00	-	1.00
1.50 m	2.00	-	2.00
<b>Total (M)</b>	<b>4.90 m</b>	<b>0.00 m</b>	<b>4.90 m</b>
<b>Total (Pcs)</b>	<b>5 pcs</b>	<b>0 pcs</b>	<b>5 pcs</b>

